

# TOMADA E PLUGUE

(a prova de tempo, gases, vapores e pós)

**NTTM**  
**NTTR**  
**NTPL**  
**NTPR**

**TGVP**

- Grau de proteção: NTTMA/NTTMB/NTTMC: IP54  
NTTRA/NTTRB/NTTRC: IP65
- NBR IEC 60529

## CONSTRUÇÃO

- Tomada blindada em caixa de alumínio fundido **copper-free**, com tampa-rosca e tampa-mola. Junta de vedação de neoprene entre o corpo e a tampa.
- Tampa fixada ao copo através de parafusos e arruelas de **aço inox AISI 304**.
- Plugue correspondente com capa de borracha ou alumínio.
- Rosca padrão: fornecidas com uma entrada rosqueada NPT conforme tabela.

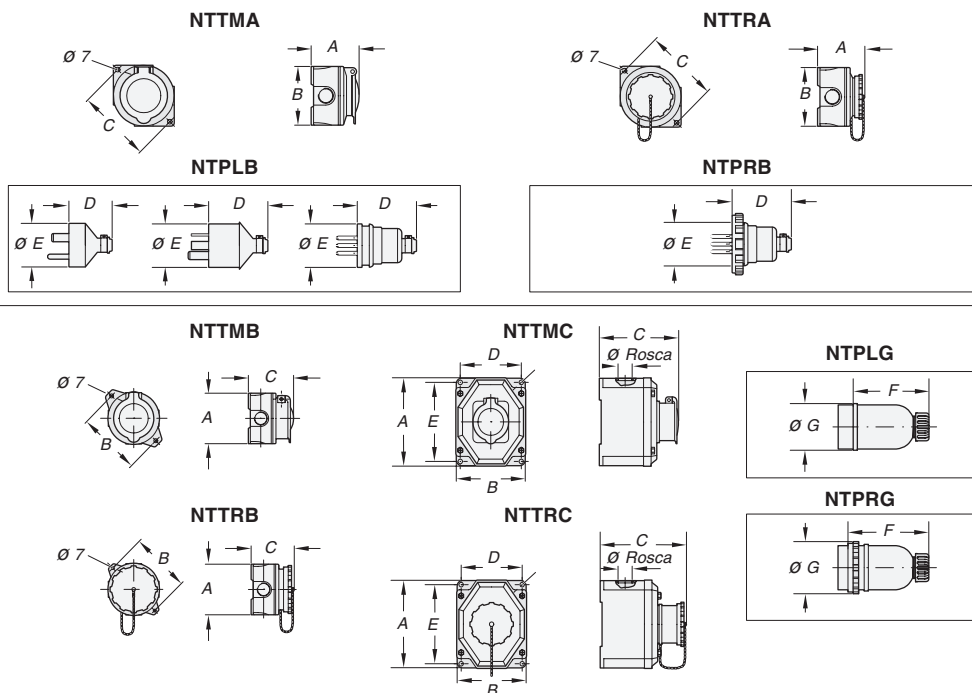
## ACABAMENTO

- Revestimento anticorrosivo **REVESTEEL®** na cor cinza texturizado, caracterizado pela sua excelente resistência à corrosão química, mecânica e exposição solar, prolongando a vida útil do produto (detalhes na página 16).



## APLICAÇÃO

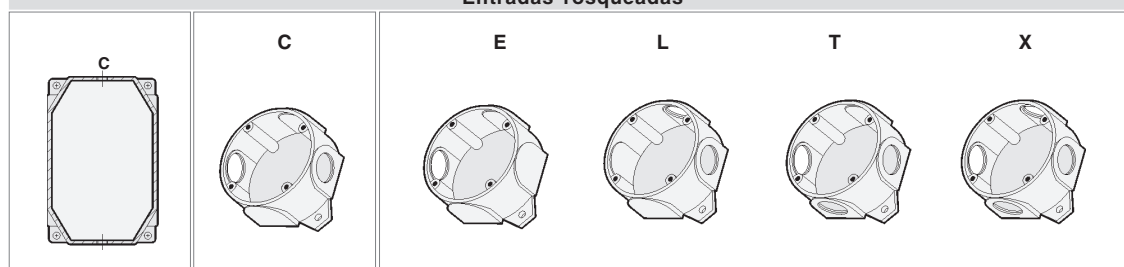
- Indicada para ambientes que contenham umidade, gases e vapores não inflamáveis.



Código		Símbolo	N° de pólos	Corrente (A)	Tensão (V)	Ø Rosca	Dimensões (mm)							Peso (kg)		Volume Tomada (dm³)
Tomada	Plugue						A	B	C	D	E	F	G	Plugue	Tomada	
NTTMA210AC02N	NTPLB210A		2P	10	220	3/4"	70	90	105	65	50			0,70	0,41	0,57
NTTMA315BC02N	NTPLB315B		2P+T	15	250	3/4"	70	90	105	41	39			0,80	0,42	0,57
NTTMA315AC02N	NTPLB315A		2P+T	15	380	3/4"	70	90	105	65	50			0,80	0,42	0,57
NTTMA415AC02N	NTPLB415A		3P+T	15	380	3/4"	70	90	105	65	50			0,85	0,42	0,57
NTTMA320AC02N	NTPLB320A		3P	20	250	3/4"	70	90	105	53	48			0,80	0,42	0,57
NTTMA425AC02N	NTPLB425A		4P	25	250	3/4"	70	90	105	53	48			0,85	0,42	0,57
NTTMA330AC02N	NTPLB330A		2P+T	30	380	3/4"	70	90	105	65	50			0,80	0,42	0,57
NTTMA430AC02N	NTPLB430A		3P+T	30	380	3/4"	70	90	105	65	50			0,85	0,42	0,57
NTTRA210AC02N	NTPRB210A		2P	10	220	3/4"	70	90	105	75	70			0,11	0,42	0,57
NTTRA315AC02N	NTPRB315A		2P+T	15	380	3/4"	70	90	105	75	70			0,12	0,42	0,57
NTTRA415AC02N	NTPRB415A		3P+T	15	380	3/4"	70	90	105	75	70			0,12	0,43	0,57
NTTRA330AC02N	NTPRB330A		2P+T	30	380	3/4"	70	90	105	75	70			0,12	0,42	0,57
NTTRA430AC02N	NTPRB430A		3P+T	30	380	3/4"	70	90	105	75	70			0,12	0,43	0,57
NTTMB320AC02N	NTPLG320A		2P+T	20	500	3/4"	90	105	88			68	64	0,20	0,51	0,83
NTTMB420AC02N	NTPLG420A		3P+T	20	500	3/4"	90	105	88			68	64	0,21	0,53	0,83
NTTMB340AC03N	NTPLG340A		2P+T	40	500	1"	101	112	92			82	73	0,28	0,66	1,04
NTTMB440AC03N	NTPLG440A		3P+T	40	500	1"	101	112	92			82	73	0,29	0,66	1,04
NTTRB320AC02N	NTPRG320A		2P+T	20	500	3/4"	90	105	90			75	80	0,26	0,51	0,85
NTTRB420AC02N	NTPRG420A		3P+T	20	500	3/4"	90	105	90			75	80	0,27	0,54	0,85
NTTRB340AC03N	NTPRG340A		2P+T	40	500	1"	101	112	97			88	90	0,35	0,67	1,09
NTTRB440AC03N	NTPRG440A		3P+T	40	500	1"	101	112	97			88	90	0,36	0,68	1,09
NTTMC360AC05N	NTPLG360A		2P+T	60	500	1 1/2"	190	161	192	163	134	108	79	0,54	2,72	5,87
NTTMC460AC05N	NTPLG460A		3P+T	60	500	1 1/2"	190	161	192	163	134	108	79	0,56	2,73	5,87
NTTMC300AC06N	NTPLG300A		2P+T	100	500	2"	190	161	199	163	134	139	94	0,83	2,98	6,08
NTTMC400AC06N	NTPLG400A		3P+T	100	500	2"	190	161	199	163	134	139	94	0,84	2,99	6,08
NTTRC360AC05N	NTPRG360A		2P+T	60	500	1 1/2"	190	161	185	163	134	122	100	0,64	2,73	5,66
NTTRC460AC05N	NTPRG460A		3P+T	60	500	1 1/2"	190	161	185	163	134	122	100	0,65	2,74	5,66
NTTRC300AC06N	NTPRG300A		2P+T	100	500	2"	190	161	194	163	134	147	112	0,96	3,04	5,93
NTTRC400AC06N	NTPRG400A		3P+T	100	500	2"	190	161	194	153	134	147	112	0,98	3,06	5,93

- Rosca padrão NPT.
- Com rosca BSP substituir a letra **N** pela letra **B**, na 13ª posição, exemplo: NTTMA210AE02**B**.
- Sob consulta, as tomadas NTTMA e NTTRA podem ser fornecidas com entradas rosqueadas Ø 1/2" ou 3/4". Tomadas NTTMB e NTTRB podem ser fornecidas com entradas rosqueadas Ø 1/2", Ø 3/4" ou Ø 1" conforme tabela.

Entradas rosqueadas



Fornecimento padrão  
Duas entradas rosqueadas

Exemplo de pedido com rosca na posição T Ø 3/4" NPT: NTTMB320AT02N