

VOLTÍMETRO E AMPERÍMETRO (a prova de explosão)

NEBVO
NEBAM

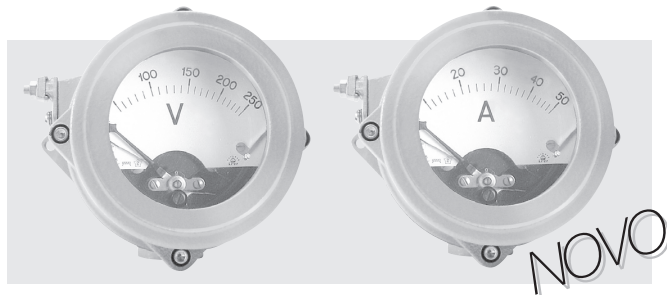
- Atmosferas Explosivas
- Zonas 1 e 2 - Grupos IIA, IIB e IIC
- Grau de proteção: IP66
- Classe de temperatura: T6
- NBR 5363, NBR IEC 60079-0, NBR IEC 61241-0, NBR IEC 61241-1 e NBR IEC 60529
- IEC 60079-0, IEC 60079-1, IEC 61241-0, IEC 61241-1 e IEC 60529
- Certificado de conformidade: MC, AEX-8415

Ex d

Ex de

CONSTRUÇÃO

- Amperímetro ou voltímetro em caixa de alumínio fundido **copper free** a prova de Explosão “**Ex d**”, aparelhos com bobina eletromagnética (ferro móvel) para corrente alternada ou contínua. Para instrumentos de uso industrial precisão 1,5 % consumo próprio 1,5 VA (amperímetro) e 2,5 (voltímetro) ensaio de isolamento 2000V.
- Visor de policarbonato resistente a choque térmico e impacto.
- Tampa fixada ao corpo através de parafusos e arruelas de **aço inox AISI 304**.
- **Proteção Ex d:** equipamento projetado e construído de tal forma que ocorrendo uma explosão no seu interior, a mesma não se propaga para o ambiente externo.
- **Proteção “Ex e” (segurança aumentada):** equipamento projetado e construído de tal forma que nenhum de seus componentes cause centelha ou superfície quente, evitando o risco de explosão quando instalados em área classificada como Zonas 1 e 2.
- **Proteção “tD” (contra ignição de poeiras):** equipamento que atende todas as medidas pertinentes contra penetração de poeira e limitação de temperatura de superfície, aplicadas aos equipamentos elétricos protegidos por invólucro, para evitar ignição de uma camada ou de uma nuvem de poeira.



ACABAMENTO

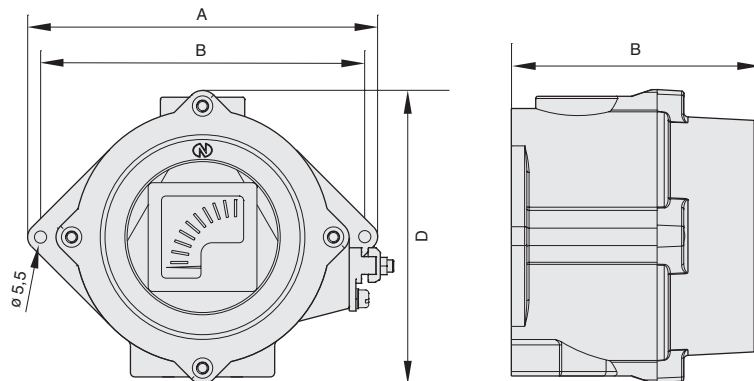
- Revestimento anticorrosivo **REVESTEEL®** na cor cinza texturizado, caracterizado pela sua excelente resistência à corrosão química, mecânica e exposição solar, prolongando a vida útil do produto (detalhes página 16).

INSTALAÇÃO

- A entrada e saída dos condutores elétricos devem ser feitas através de eletroduto NBR5597, NBR5598 ou prensa cabos a prova de explosão, vide página 445 ou 402 a 410.
- Pode ser utilizado também com caixa de junção de segurança aumentada “**Ex e**” cód. NACAJ, vide página 269.

APLICAÇÃO

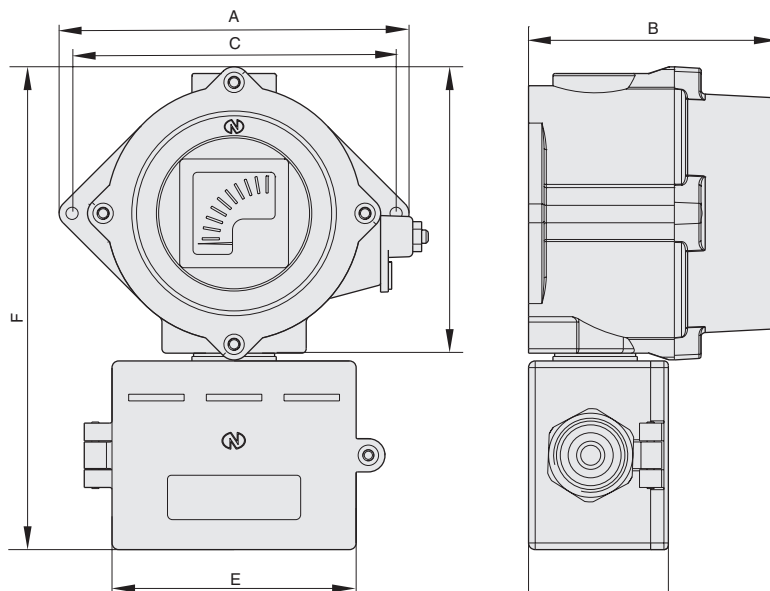
- Instalação em áreas onde haja risco de explosão, nas indústrias: Químicas, Petroquímicas, de Tintas e Vernizes, Farmacêuticas, Alimentícias, Cabines de Pintura, Depósitos de Produtos inflamáveis, etc.



Código	Escala	Ø Rosca	Dimensões (mm)						Peso (kg)	Volume (dm ³)
			A	B	C	D	E	F		
Voltímetro										
NEBVO030T01N	0-30	3/4"	158	112	146	132	110	218	1,35	2,28
NEBVO050T01N	0-50	3/4"	158	112	146	132	110	218	1,35	2,28
NEBVO100T01N	0-100	3/4"	158	112	146	132	110	218	1,35	2,28
NEBVO150T01N	0-150	3/4"	158	112	146	132	110	218	1,35	2,28
NEBVO250T01N	0-250	3/4"	158	112	146	132	110	218	1,35	2,28
NEBVO300T01N	0-300	3/4"	158	112	146	132	110	218	1,35	2,28
NEBVO500T01N	0-500	3/4"	158	112	146	132	110	218	1,35	2,28
NEBVO600T01N	0-600	3/4"	158	112	146	132	110	218	1,35	2,28
Amperímetro										
NEBAM010T01N	0-10	3/4"	158	112	146	132	110	218	1,35	2,28
NEBAM020T01N	0-20	3/4"	158	112	146	132	110	218	1,35	2,28
NEBAM030T01N	0-30	3/4"	158	112	146	132	110	218	1,35	2,28
NEBAM050T01N	0-50/5	3/4"	158	112	146	132	110	218	1,35	2,28
NEBAM080T01N	0-80/5	3/4"	158	112	146	132	110	218	1,35	2,28
NEBAM100T01N	0-100/5	3/4"	158	112	146	132	110	218	1,35	2,28
NEBAM150T01N	0-150/5	3/4"	158	112	146	132	110	218	1,35	2,28
NEBAM200T01N	0-200/5	3/4"	158	112	146	132	110	218	1,35	2,28

- Rosca padrão NPT.
- Com roscas BSP, substituir a letra **N** pela letra **B** na 12ª posição, ex.: NEBAM010T01B.
- Recomendamos utilizar Gapsteel® entre o corpo e a tampa, sempre que o invólucro for aberto, vide página 420.

MONTAGEM OPCIONAL COM CAIXA SEGURANÇA AUMENTADA – EX DE



- Na montagem com Caixa de Segurança Aumentada NACAJ retirar no final do código a letra N e substituir pelas letras SA, exemplo NEBVO030T01SA.
- NACAJ fornecida com duas entradas inferiores com rosca M20x1,5. (NACAJ001)
- Peso Total: 2,10Kg – Volume Total: 3,15dm³