

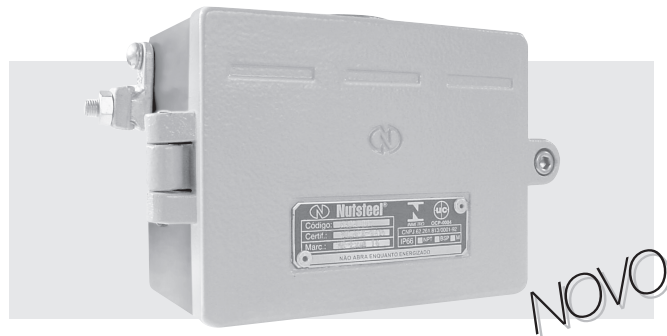
CAIXA DE JUNÇÃO (segurança aumentada)

NACAJ


- Atmosferas explosivas
- Zonas 1 e 2, 21 e 22 – Grupos IIA, IIB e IIC
- Grau de proteção: IP66
- Classe de temperatura: T6
- NBR IEC 60079-0, NBR IEC 60079-7, NBR IEC 61241-0, NBR IEC 61241-1, NBR IEC 60529 e NBR IEC 60079-14
- Certificado de Conformidade: MC, AEX-8416

CONSTRUÇÃO

- Caixa e tampa fabricada em liga de alumínio fundido **copper-free** de alta resistência mecânica e a corrosão.
- Todos os parafusos e arruelas do produto são de **aço inox AISI 304**.
- Junta de vedação de silicone entre o corpo e a tampa.
- Fornecida com terminal de aterramento interno/externo para cabos até 6mm².
- Montada com bucha de selagem 3/4" BSP que garante a proteção em invólucros Ex d, acompanhado de 4 cabos flexíveis de 2,5mm².
- Caixa de ligação de segurança aumentada, com régua de bornes completa “**Ex e**” para cabos de 0,5 a 4 mm².
- **Proteção Ex e:** equipamento projetado e construído de tal forma que nenhum de seus componentes cause centelha ou superfície quente, evitando o risco de explosão quando instalados em área classificada como Zonas 1 e 2.
- **Proteção “tD” (contra ignição de poeiras):** equipamento que atende todas as medidas pertinentes contra penetração de poeira e limitação de temperatura de superfície, aplicadas aos equipamentos elétricos protegidos por invólucro, para evitar ignição de uma camada ou de uma nuvem de poeira.



ACABAMENTO

- Revestimento anticorrosivo **REVESTEEL®** na cor cinza texturizado, caracterizado pela sua excelente resistência à corrosão química, mecânica e exposição solar, prolongando a vida útil do produto (detalhes na página 16).

APLICAÇÃO

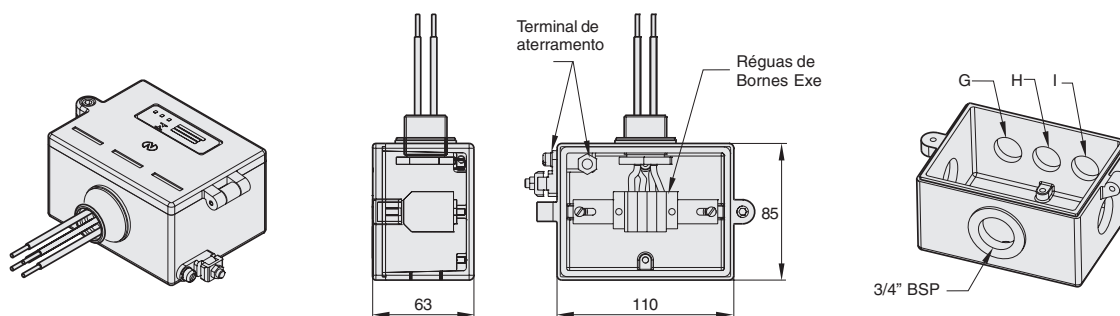
- Instalação em áreas onde haja risco de explosão, nas indústrias: químicas, petroquímicas, de tintas e vernizes, farmacêuticas, alimentícias, cabines de pintura, depósitos de produtos inflamáveis, etc.

INSTALAÇÃO E MONTAGEM

- A entrada e saída dos condutores elétricos devem ser feitas exclusivamente com prensa-cabos **Ex e** ou **Ex ed**, na página 402 a 414, necessitando de proteção mecânica dos cabos utilizar prensa-cabos tipo NEA2FRC com eletroduto, detalhes na página 403.

DIMENSÕES

(mm)



Código	Furação	Ø Rosca	Quantidade Bornes	Peso (Kg)	Volume (dm ³)
NACAJ001	G - I	M20	4	0,70	2,96
NACAJ002	G - I	M25	4	0,70	2,96
NACAJ003	H	M20	4	0,70	2,96
NACAJ004	H	M25	4	0,70	2,96
NACAJ005	H	3/4" BSP	4	0,70	2,96
NACAJ006	G - I	M20	8	0,80	2,96
NACAJ007	G - I	M25	8	0,80	2,96

PAINÉIS E COMANDOS

ACESSÓRIO

Produto	Código	Descrição
	NEBSB02B	Bucha de Selagem 3/4" BSP, garante a proteção "Ex d". Selado com 4 cabos 2,5mm ² .