

## COMPONENTES PARA POSTOS DE COMANDO (segurança aumentada)

**NA98100-02**  
**NA98300-38**  
**NA98501**

- Atmosferas explosivas
- Zonas 1 e 2, 21 e 22 - Grupos IIA, IIB e IIC
- Grau de proteção IP 66: atuadores, indicadores e acionamentos para interruptores
- Temperatura de operação:  
IEC: -50°C a +60°C  
UL: -35°C a +60°C
- Tipo Certificado: AUX

### Classificação

- IEC: Ex ed IIC.
- CENELEC: EEx ed IIC.
- UL: AEX II
- ATEX 0002U



### CONSTRUÇÃO

- Botões de comando, botões tipo cogumelo e chaves seletoras apropriados para instalação em postos de comando, podendo ser montados no fundo das caixas através de trilhos padrão DIN nas posições vertical ou horizontal.
- Terminais para conexão dos cabos 2x2,5mm<sup>2</sup>
- **Proteção Ex ed:** equipamento projetado e construído de tal forma que nenhum de seus componentes elétricos causem centelha ou alta temperatura. Portanto, não oferece risco de explosão, quando instalado em atmosferas explosivas (zonas 1 e 2, 21 e 22).

### APLICAÇÃO

Utilizados em áreas onde haja risco de explosão nas indústrias químicas, petroquímicas, de tintas e vernizes, farmacêuticas, alimentícias, cabines de pintura, depósitos de produtos inflamáveis, plataformas de petróleo Offshore, refinarias de petróleo etc.



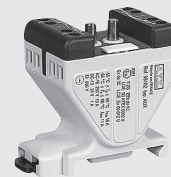
**NA98300**





**NA98303**



**NA98331**




**NA98102**


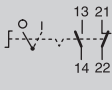
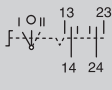
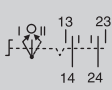
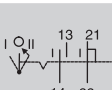
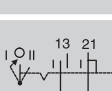
Produto	Código	Descrição	Peso (kg)
	NA98300	Botão de comando momentâneo de impulso, fornecidos com identificadores nas cores verde, vermelho, amarelo e branco.	0,05
	NA98501	Botão vermelho com cabeça tipo cogumelo com retorno por mola.	0,05
	NA98301	Botão preto com cabeça tipo cogumelo com retorno por mola.	0,05
	NA98302	Botão de emergência STOP vermelho com cabeça tipo cogumelo, com chave	0,05
	NA98303	Botão de emergência STOP vermelho com cabeça tipo cogumelo, com retenção, push-pull	0,05
	NA98320	Botão momentâneo de impulso, travável em ambas posições através de chave	0,07
NA98321	Botão momentâneo de impulso, travável na posição "apertado" através de chave	0,07	
NA98322	Botão momentâneo de impulso travável na posição inicial através de chave	0,07	
NA98338	Bujão para fechamento de furo não utilizado na tampa	0,05	

**Nota:** Blocos de contatos para montagens dos componentes acima, devem ser escolhidos na página seguinte.

**Bloco de contatos para montagem no fundo das caixas em trilho vertical ou horizontal**

Produto	Código	Descrição	Peso (kg)
	NA98100	Bloco de 2 contatos 2x2,5 mm <sup>2</sup> normalmente abertos – 2NA	0,09
	NA98101	Bloco de 2 contatos 2x2,5 mm <sup>2</sup> normalmente fechados – 2NF	0,09
	NA98102	Bloco de 2 contatos 2x2,5 mm <sup>2</sup> sendo 1 normalmente fechado e 1 normalmente aberto – 1NA + 1NF	0,09

**Acionamento e bloco de contato para interruptores, montagem em trilho na posição vertical ou horizontal**

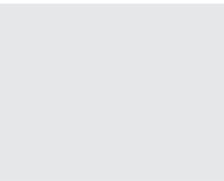




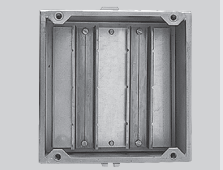


Produto	Acionamento/Código		Bloco de contato	Descrição	Função	Diagrama	Peso (kg)
	Trilho Horizontal	Trilho Vertical					
	NA98324	NA98323	98102	Acionamento para interruptor, na cor preta, 2 posições 0-I ("I" fechado)	2 Posições		0,04
	NA98334	NA 98330	98100	Acionamento para interruptor, na cor preta, 3 posições I-0-II ("I" e "II" fechados)	3 Posições		0,04
	NA98335	NA98331	98100	Acionamento para interruptor, na cor preta, 3 posições I-0-II (I e II com retorno por mola para 0)	3 Posições		0,04
	NA98336	NA98332	98102	Acionamento para interruptor, na cor preta, 3 posições I-0-II (com retorno por mola de II para 0)	3 Posições		0,04
	NA98337	NA98333	98102	Acionamento para interruptor preto, na cor preta, 3 posições I-0-II (com retorno por mola de I para 0)	3 Posições		0,04

**Nota:** Exemplo para especificação:  
Acionamento completo com bloco de contato 2NA: NA98324+NA98102

## INFORMAÇÕES TÉCNICAS

### Montagem de componentes em postos de comando

**Caixas:** Posição dos trilhos para fixação de componentes

	Material			
	Poliamida	Aço Inox	Alumínio	Poliéster
Horizontal				
Vertical				

### Componentes:

- Blocos de contato, indicadores, chaves seletoras, interruptores de 2 pólos, interruptores de 4 pólos podem ser montados em trilho na posição vertical e horizontal.
- Indicadores, botões momentâneos, botões de emergência e interruptores com chave podem ser usados nas caixas equipadas com trilho tanto vertical quanto horizontal.
- Amperímetros podem ser montados somente em trilho na posição vertical
- Acionamentos para interruptores rotativos: **IMPORTANTE** - Todos os acionamentos para interruptores rotativos possuem 2 números de códigos dependendo se eles irão acionar um componente fixado em trilho na vertical ou na horizontal.

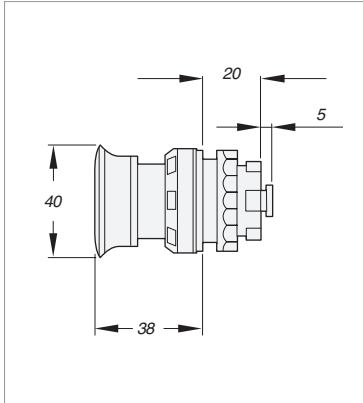
### Contatos dos componentes para postos de comando

Tensão de isolamento (V)	690				
Tensão de operação (V)	250	250	110	24	230
Categoria de uso	AC12	AC15	DC13	DC13	
Corrente média de operação (A)	16	10	0,5	1	10
Matéria prima dos contatos	Ag Sh O <sub>2</sub>				
Número de operações	1.000.000				
Vida média para os indicadores (horas)	100.000				
Terminal para conexão	2,5 mm <sup>2</sup>				

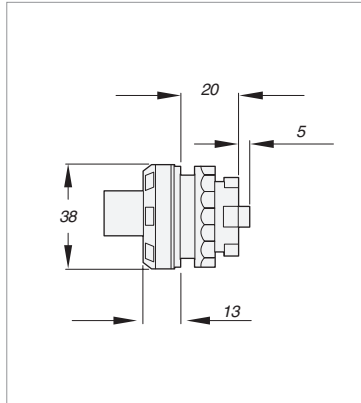
## DIMENSÕES

(mm)

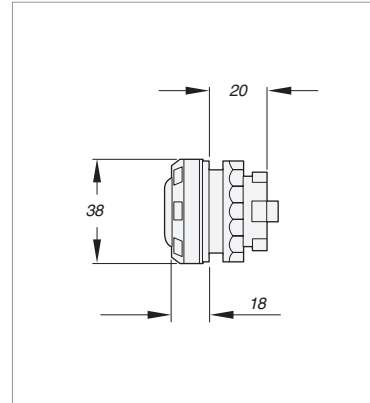
NA98501/NA98301/NA98302/NA98303



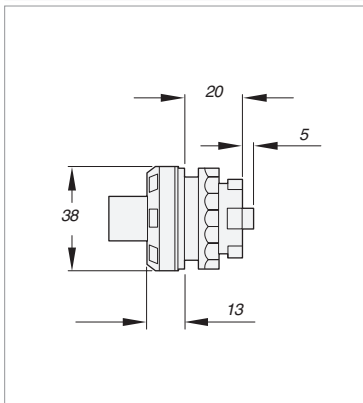
NA98300



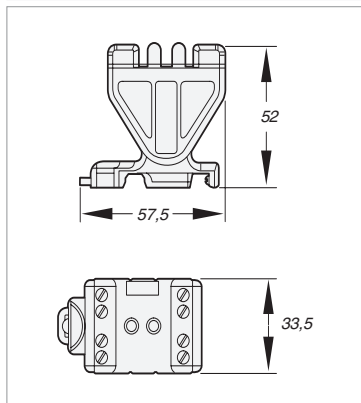
NA98338



NA98320/NA98321/NA98322



NA98100/NA98101/NA98102



NA98323/24/30/31/32/33/34/35/36/37

