

## INTERRUPTORES DE 16 e 20A (segurança aumentada)

**NA96250-61**  
**NA98608-30**

- Atmosferas explosivas
- Zonas 1 e 2, 21 e 22, Grupos IIA, IIB e IIC
- Grau de Proteção: IP66
- IK 10 – Resistência mecânica - EN50102
- Classe de temperatura: T6
- Temperatura de operação: -20°C a +40°C
- Tipo certificado: PC e

### Classificação

- IEC: Ex ed IIC T6
- IEC 60079-0/1/7
- CENELEC: EEx ed IIC T6
- EC 0081 Ex II 2G - Gás
- EC 0081 Ex II 2D T= 55°C - Poeira
- EN50014-18-19
- ATEX 94/9 EC



**A.T.X.**

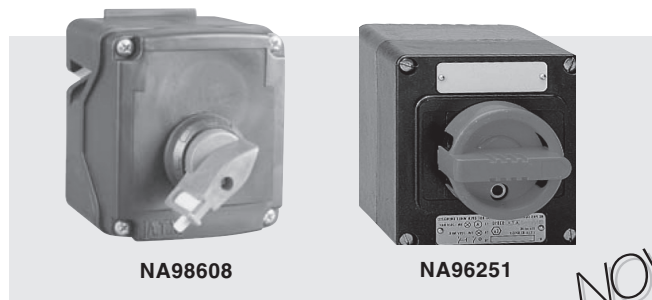
### CONSTRUÇÃO

#### Interruptor 16A – 660Vac

- Caixa fabricada em poliamida, com duas entradas lisas para prensa-cabos com diâmetro M20 na parte inferior.
- Tampa Fixada através de parafusos imperdíveis de aço inox, com passo de um e meio giro.
- **Fornecida com:**
  - Uma etiqueta plástica auto-adesiva na cor branca, com dimensões de 50 x 18 mm.
  - Dois prensa-cabos de poliamida diâmetro M20, para cabos de  $\varnothing$  6,5 a 14,5 mm e um bujão selador com duas aruelas de fixação.
  - Dois conectores de aterramento para cabos de 2,5 mm<sup>2</sup>.

#### Interruptor 20A – 500Vac

- Caixa fabricada em poliéster, com duas entradas rosqueadas para prensa-cabos com diâmetro M20 na parte inferior.
- **Fornecida com:**
  - Uma etiqueta plástica auto-adesiva na cor amarela, com dimensões de 63 x 18 mm.
  - Dois conectores de aterramento para cabos de 2,5 mm<sup>2</sup>.



- O acionador pode ser travado na posição "0" através de cadeado diâmetro máximo de 8 mm e comprimento mínimo de 15mm (não fornecido).
- Conexão através de dois terminais para cabos de 4 mm<sup>2</sup>.
- Dois conectores de aterramento para cabos de 4 mm<sup>2</sup>.
- **Proteção Ex ed:** Equipamento projetado e construído de tal forma que nenhum de seus componentes causem centelha ou superfície quente, evitando o risco de explosão quando instalados em área classificada como zonas 1 e 2, 21 e 22.

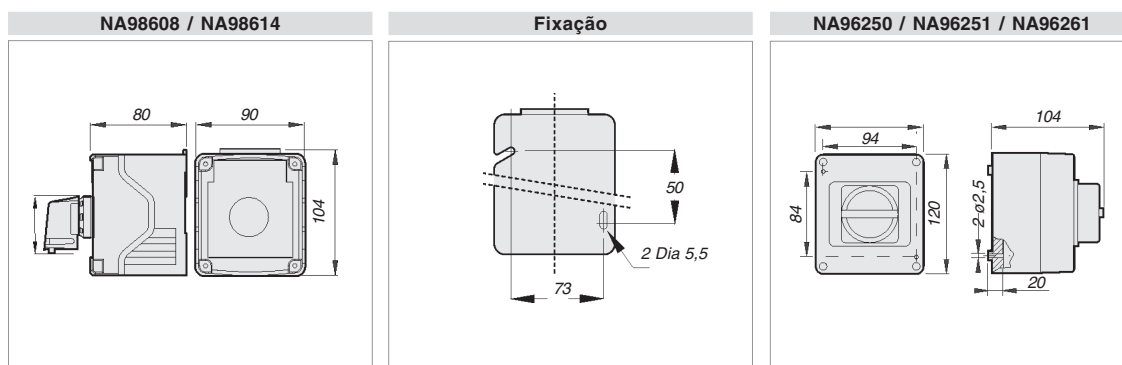
### APLICAÇÃO

Instalação em áreas onde haja risco de explosão com a presença de gás, vapor ou poeira combustível, nas indústrias químicas, petroquímicas, de tintas e vernizes, farmacêuticas, alimentícias, silos, transportes e armazenagens de grãos, plataformas de petróleo, depósitos de produtos inflamáveis, etc.

Código	Descrição	Nº Pólos	Corrente (A)	Tensão (V)	Peso (kg)	Volume (dm³)
NA98608	Interruptor com acionamento externo travável por cadeado na posição "0"	2	16	660	0,53	2,00
NA98614	Interruptor /comutador duas posições ( I-II) com acionamento travável na posição "I"	1	16	660	0,53	2,00
NA98630	Interruptor com acionamento externo não travável.	2	16	660	0,50	2,00
NA96250	Interruptor /comutador	1	20	500	1,00	2,10
NA96251	Interruptor	2	20	500	1,00	2,10
NA96260	Interruptor	3	20	500	1,00	2,00
NA96261	Interruptor	4	20	500	1,00	2,00

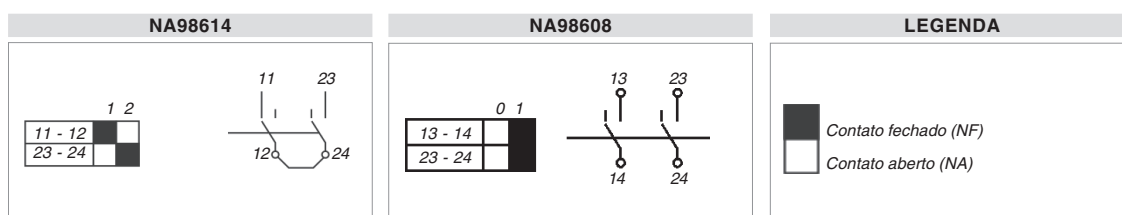
**DIMENSÕES**

(mm)



PAINÉIS E COMANDOS

**DIAGRAMAS**



**CAPACIDADE DE RUPTURA**

INTERRUPTORES					
<b>NA 98608 / NA98614</b>			<b>NA98630</b>		
16A: AC11/DC11:	240 V ~ -6A	500 V ~ -4A	16A: AC11/DC11:	690 V	
	380 V ~ -6A	660 V ~ -2,5A		450 V	250 V 110 V 24 V 230 V
	415 V ~ -5A	220 V ~ -0,4A		AC 12	AC15 DC 13 DC 13
20A: AC21:	500 V ~ -16A	AC23: 400 V ~ -16A	16 A	10A	0,5 A 1A 10A