

LUMINÁRIA INDUSTRIAL

NT300A

CONSTRUÇÃO

- Refletor em chapa de alumínio repuxado e corpo em liga de alumínio fundido. Visor plano de vidro temperado fixado ao refletor através de aro de alumínio e junta de vedação entre o vidro e o refletor. Soquete reforçado em porcelana.
- Parafusos e arruelas de **aço inox AISI 304**.

ACABAMENTO

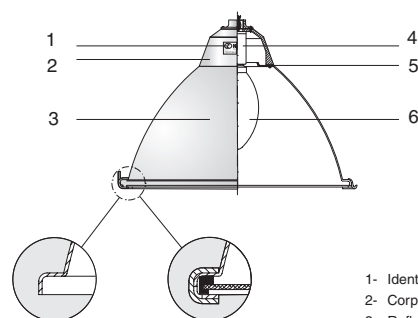
- Refletor em chapa de alumínio anodizado, alojamento e corpo com revestimento anticorrosivo **REVESTEEL®** na cor cinza texturizado, caracterizado pela sua excelente resistência à corrosão química, mecânica e exposição solar, prolongando a vida útil do produto (detalhes na página 16).

APLICAÇÃO

- Iluminação industrial, armazéns, almoxarifados, depósitos, garagens, etc.



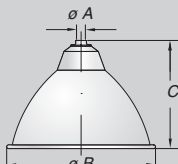
Características Técnicas



NT300A
(sem vidro)



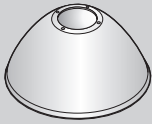

NT300A-V
(com vidro)

- 1- Identificação
- 2- Corpo em alumínio fundido
- 3- Refletor repuxado em alumínio
- 4- Soquete reforçado de porcelana
- 5- Junta de vedação
- 6- Lâmpada (fornecida sob consulta)

| Produto | Código | Visor de vidro plano | Lâmpada Potência (W) | | Soquete | ø A | Dimensões (mm) | | Peso (kg) | Volume (dm³) |
|---|--------------|----------------------|----------------------|-------|---------|------|----------------|-----|-----------|--------------|
| | | | Incand. | Mista | | | ø B | C | | |
|  | NT300AB3000 | sem vidro | 300 | 250 | E-40 | ø3/4 | 450 | 350 | 2,03 | 93,60 |
| | NT300AB3000V | com vidro | 300 | 250 | E-40 | ø3/4 | 450 | 350 | 3,63 | 93,60 |
| | NT300AB5000 | sem vidro | 500 | 500 | E-40 | ø3/4 | 525 | 375 | 2,37 | 132,40 |
| | NT300AB5000V | com vidro | 500 | 500 | E-40 | ø3/4 | 525 | 375 | 4,67 | 132,40 |

- Rosca padrão BSP.
Com rosca NPT, substituir a letra **B** pela letra **N** na 7ª posição, ex: NT300AN3000.
- Para utilizar com lâmpada vapor de mercúrio, vapor de sódio ou vapor metálico, recomendamos a linha NT350A com alojamento para reator, na página 203.

PEÇAS DE REPOSIÇÃO

| Produto | Código | Especificação | Luminária-Tipo |
|---|----------------------|-----------------------|--|
|  | NXVPT353 NXVPT355 | Vidro plano temperado | NT300AB3000V NT300AB5000V |
|  | NPJP3SBR NPJP5SBR | Junta de vedação | NT300AB3000V NT300AB5000V |
|  | NXREF353 NXREF355 | Refletor de alumínio | NT300AB3000V NT300AB3000 NT300AB5000V NT300AB5000 |
|  | NXARO353 NXARO355 | Aro de alumínio | NT300AB3000V NT300AB5000V |

- Curvas fotométricas são as mesmas especificadas na linha NT350A, vide páginas 205, 206 e 207.
- Lâmpada não fornecida.