

LUMINÁRIA PARA ZONA 2 (com alojamento)

NR850
Ex nR

- Atmosferas explosivas
- Zona 2 - Grupos IIA, IIB e IIC
- Grau de proteção: IP 65
- NBR IEC 60079-10, NBR IEC 60079-0, NBR IEC 60529 e NBR IEC 60079-14
- NBR IEC 60079-15
- Certificado de conformidade: 04/UL-BRAE-0025X

CONSTRUÇÃO

- Corpo e grade de proteção fabricados em liga de alumínio fundido **copper-free** de alta resistência mecânica e à corrosão, globo de vidro borossilicato resistente a choque térmico e impacto, soquete reforçado de porcelana e junta de vedação em silicone.
- Fornecida montada com reator, conforme tabela.
- Parafusos e arruelas de fixação externa de **aço inox AISI 304**.
- **Proteção EX nR (restrição de entrada de gás ou vapor):** equipamento projetado e construído de tal forma que não provoca centelha ou superfície externa quente, evitando o risco de explosão quando instalado em atmosferas explosivas de zona 2.

ACABAMENTO

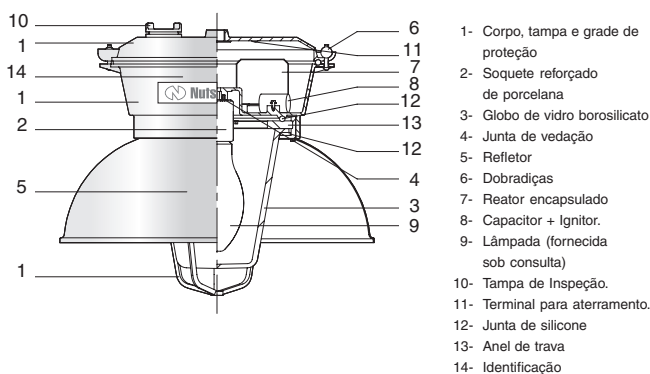
- Revestimento anticorrosivo **REVESTEEL®** na cor cinza texturizado, caracterizado pela sua excelente resistência à corrosão química, mecânica e exposição solar, prolongando a vida útil do produto (detalhes na página 16).

APLICAÇÃO

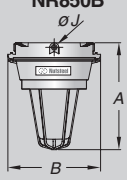
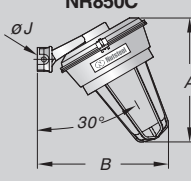
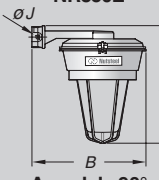
- Instalação em áreas onde haja risco de explosão nas indústrias: químicas, petroquímicas, tintas e vernizes, farmacêuticas, alimentícias, depósitos de produtos inflamáveis, proximidade de válvulas, etc.



Características Técnicas



Nota: Não utilize lâmpada diferente da especificada sob o risco de explosão. Para não comprometer a segurança, utilize somente peças originais

Produto	Código	Lâmpada-Potência (W)			Soquete	Classe de temperatura	Ø J	Dimensões (mm)		Peso (kg)	Volume (dm³)
		Vapor de mercúrio	Vapor de sódio	Vapor metálico				A	B		
 NR850A Pendente	NR850AN3H25	250			E-40	T3	3/4"	430	400	11,40	77,00
	NR850AN3S10		100		E-40	T5	3/4"	430	400	10,50	77,00
	NR850AN3S15		150		E-40	T4	3/4"	430	400	11,50	77,00
	NR850AN3S25		250		E-40	T3	3/4"	430	400	12,70	77,00
	NR850AN3M25			250	E-40	T3	3/4"	430	400	12,70	77,00
 NR850B Plafonier	NR850BN3H25	250			E-40	T3	3/4"	450	400	12,20	81,00
	NR850BN3S10		100		E-40	T5	3/4"	450	400	11,30	81,00
	NR850BN3S15		150		E-40	T4	3/4"	450	400	12,30	81,00
	NR850BN3S25		250		E-40	T3	3/4"	450	400	13,50	81,00
	NR850BN3M25			250	E-40	T3	3/4"	450	400	13,50	81,00
 NR850C Arandela 30°	NR850CN3H25	250			E-40	T3	3/4"	455	495	12,20	100,50
	NR850CN3S10		100		E-40	T5	3/4"	455	495	11,30	100,50
	NR850CN3S15		150		E-40	T4	3/4"	455	495	12,30	100,50
	NR850CN3S25		250		E-40	T3	3/4"	455	495	13,50	100,50
	NR850CN3M25			250	E-40	T3	3/4"	455	495	13,50	100,50
 NR850E Arandela 90°	NR850EN3H25	250			E-40	T3	3/4"	470	475	12,30	97,50
	NR850EN3S10		100		E-40	T5	3/4"	470	475	11,40	97,50
	NR850EN3S15		150		E-40	T4	3/4"	470	475	12,40	97,50
	NR850EN3S25		250		E-40	T3	3/4"	470	475	13,60	97,50
	NR850EN3M25			250	E-40	T3	3/4"	470	475	13,60	97,50
 NR850F Poste 30°	NR850FN3H25	250			E-40	T3	1 1/2"	460	510	12,20	104,50
	NR850FN3S10		100		E-40	T5	1 1/2"	460	510	11,30	104,50
	NR850FN3S15		150		E-40	T4	1 1/2"	460	510	12,30	104,50
	NR850FN3S25		250		E-40	T3	1 1/2"	460	510	13,50	104,50
	NR850FN3M25			250	E-40	T3	1 1/2"	460	510	13,50	104,50
 NR850I Pendente cônica	NR850IN3H25	250			E-40	T3	3/4"	515	400	12,30	92,60
	NR850IN3S10		100		E-40	T5	3/4"	515	400	11,40	92,60
	NR850IN3S15		150		E-40	T4	3/4"	515	400	12,40	92,60
	NR850IN3S25		250		E-40	T3	3/4"	515	400	13,60	92,60
	NR850IN3M25			250	E-40	T3	3/4"	515	400	13,60	92,60

- Rosca padrão: NPT
- Com rosca BSP, substituir a letra **N**, pela letra **B** na 7ª posição, ex.: NR850**AB**3H25
- Para lâmpadas de menor potência, consulte o modelo NN850 na página 77
- ØJ: Quatro entradas rosqueadas para os modelos: NR850B, NR850C e NR850E e uma entrada rosqueada para os modelos NR850A, NR850F e NR850I.
- Reator de alto fator de potência: 220V/60Hz.
- Curvas fotométricas podem ser solicitadas para nossa engenharia.
- Lâmpada não fornecida.

NR850



REFLETOR EM ALUMÍNIO - NTREA

(Fornecido separadamente)

- Fabricado em chapa de alumínio, anodizada na parte interna e na parte externa.

Principais características:

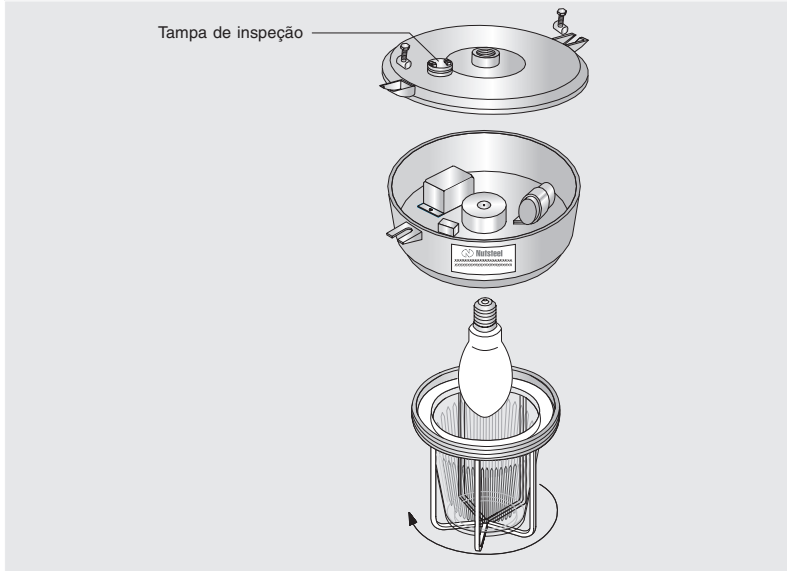
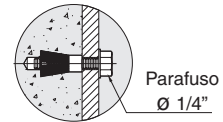
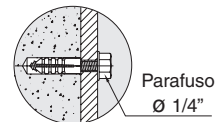
Leve, durável e resistente a corrosão



Produto	Código	Luminária-Tipo	Dimensões (mm)		*Peso (kg)	Volume (dm ³)
			A	ØB		
<p>Raso</p>	NTREA102	NR850A NR850B NR850C NR850E NR850F NR850I	90	530	0,82	24,70
<p>Médio</p>	NTREA204	NR850A NR850B NR850C NR850E NR850F NR850I	175	530	1,20	50,00
<p>Alto</p>	NTREA302	NR850A NR850B NR850C NR850E NR850F NR850I	250	530	1,36	71,50
<p>Angular</p>	NTREA402	NR850A NR850B NR850E NR850I	244	530	1,18	71,50

Sob consulta:

- Refletor em chapa de aço esmaltada a fogo na cor branca internamente e na cor cinza externamente, substituir letra **A** pela letra **F** na 5ª posição. Exemplo NTREF102

INSTALAÇÃO E MANUTENÇÃO

Para fixação em concreto
Chumbador de aço
(não fornecido)

Para fixação em alvenaria
Bucha de nylon
(não fornecida)


Nota: 1- Por se tratar de um equipamento para instalação em atmosferas explosivas (Zona 2), são fornecidos montados com os respectivos reatores, pois exigem alguns cuidados na montagem.
2 - Recomendamos utilizar Threadsteel® nas juntas rosqueadas, sempre que o invólucro for aberto, vide página 421.

DETALHES DE FIXAÇÃO
Dimensões (mm)

NR850A Pendente	NR850B Plafonier	NR850C Arandela 30°
NR850E Arandela 90°	NR850F Poste 30°	NR850H Poste 90°
NR850I Pendente Cônico		

- As entradas rosqueadas não utilizadas, devem ser fechadas com bujão de alumínio cód. NEBJC02NA.
- Curvas fotométricas podem ser solicitadas para nossa engenharia.
- Todas as entradas rosqueadas devem ser seladas com prensa-cabos ou unidade seladora, para evitar a passagem de gases.

PEÇAS DE REPOSIÇÃO

Produto	Código	Especificação	Luminária-Tipo
	NFGRD853T	Grade de proteção	NR850A NR850B NR850C NR850E NR850F NR850I
	NXGLB803T	Globo de vidro borossilicato	NR850A NR850B NR850C NR850E NR850F NR850I
	NT230E02N	Caixa de ligação sem tampa	NR850C NR850E
	NFPES85CTN	Suporte de fixação 30°	NR850C
	NFPES85ETN	Suporte de fixação 90°	NR850E
	NFPES85FTN	Suporte de fixação Poste 30°	NR850F
	Reator alto fator de potência (60 Hz)	Especificar tipo da lâmpada, potência (W) e tensão (V)	NR850A NR850B NR850C NR850E NR850F NR850I

• Curvas fotométricas podem ser solicitadas para nossa engenharia.