

LUMINÁRIA FLUORESCENTE DE EMBUTIR (a prova de explosão)

NEREB

- Atmosferas explosivas
- Zonas 1 e 2, 21 e 22 - Grupo IIA, IIB e IIC
- Grau de proteção: IP 66
- Classe de temperatura: T6 a T4
- Temperatura de operação: -20°C a +55°C
- Tipo aprovado: Rle

Classificação

- IEC – Ex de IIC-T (conforme tabela)
- IEC LCIE Ex 06.005
- Ex II 2 GD
- Ex tD T = 70°C - proteção Ex tD (poeira)
- ATEX 6070

Ex de

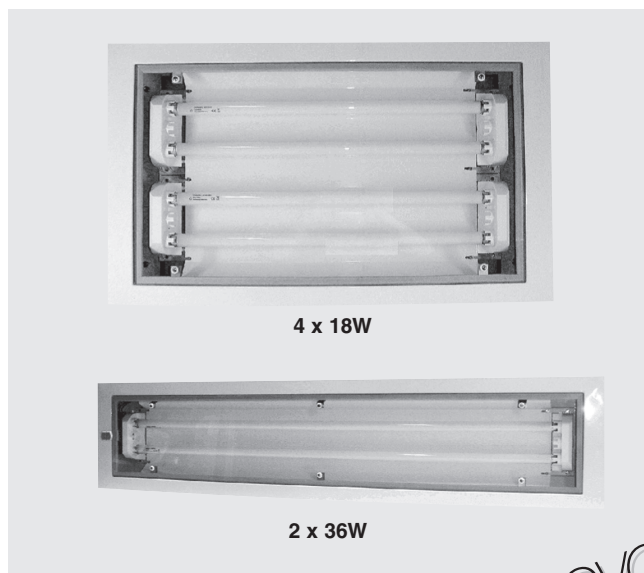
A.T.X.

CONSTRUÇÃO

- Luminária fluorescente de embutir a prova de explosão Ex de, corpo fabricado em liga de aço especial de alta resistência mecânica e a corrosão.
- Difusor em vidro plano temperado de alta resistência a impacto e choque térmico, fixado ao corpo.
- Refletor interno na cor branca.
- Fornecida completa com reator eletrônico bi-volt 110 / 254 Vca/cc – 50/60Hz e soquetes anti-vibratório
- **Dispositivo EOL (End of Line), que desativa automaticamente as lâmpadas gastas, evitando aquecimento e garantindo a classe de temperatura.**
- A entrada e saída dos condutores elétricos devem ser feitas através de eletrodutos NBR 5597, NBR 5598 ou prensa-cabos a prova de explosão, vide páginas 445 ou 402 a 410.
- **PROTEÇÃO Ex de:** Equipamento projetado e construído de tal forma que ocorrendo uma explosão no seu interior a mesma não se propaga para o ambiente. Portanto, não oferece risco de explosão quando instalado em atmosferas explosivas (zonas 1 e 2, 21 e 22).

ACABAMENTO

- Corpo de aço, com pintura na cor branca.



NOVO

APLICAÇÃO

- Instalação em áreas onde haja risco de explosão, nas indústrias químicas, petroquímicas, de tintas e vernizes, farmacêuticas, alimentícias, **cabines de pinturas**, plataformas marítimas, transportes e armazenagens de grãos, depósitos de produtos inflamáveis, etc.

Código	Lâmpada Potência (W)	Classe de temperatura												Peso (kg)	Volume (dm³)
		Posição Plafonier						Posição Embutida							
		Com lâ mineral			Sem lâ mineral			Com lâ mineral			Sem lâ mineral				
		40°C	50°C	40°C	50°C	40°C	50°C	40°C	50°C	40°C	50°C	40°C	50°C		
NEREB218BUFL	2 x 18	T6	T5	T5	T6	T5	T5	T5	T5	T4	T5	T5	T4	13,00	
NEREB218BUFLP	2 x 18	T6	T5	T5	T6	T5	T5	T5	T5	T4	T5	T5	T4	14,00	
NEREB418BUFLP	4 x 18	T5	T4	T4	T5	T4	T4	T5	T4	T4	T5	T4	T4	20,00	
NEREB236BUFL	2 x 36	T5	T4	T4	T5	T4	T4	T5	T4	T4	T5	T4	T4	18,00	
NEREB236BUFLP	2 x 36	T5	T4	T4	T5	T4	T4	T5	T4	T4	T5	T4	T4	19,00	

Código	Lâmpada Potência (W)	Terminação	Refletor Interno
NEREB218BUFL	2 x 18	Loop in / Loop out	Policarbonato
NEREB218BUFLP	2 x 18	Loop in / Loop out	Aço pintado de Branco
NEREB418BUFLP	4 x 18	Loop in / Loop out	Aço pintado de Branco
NEREB236BUFL	2 x 36	Loop in / Loop out	Policarbonato
NEREB236BUFLP	2 x 36	Loop in / Loop out	Aço pintado de Branco

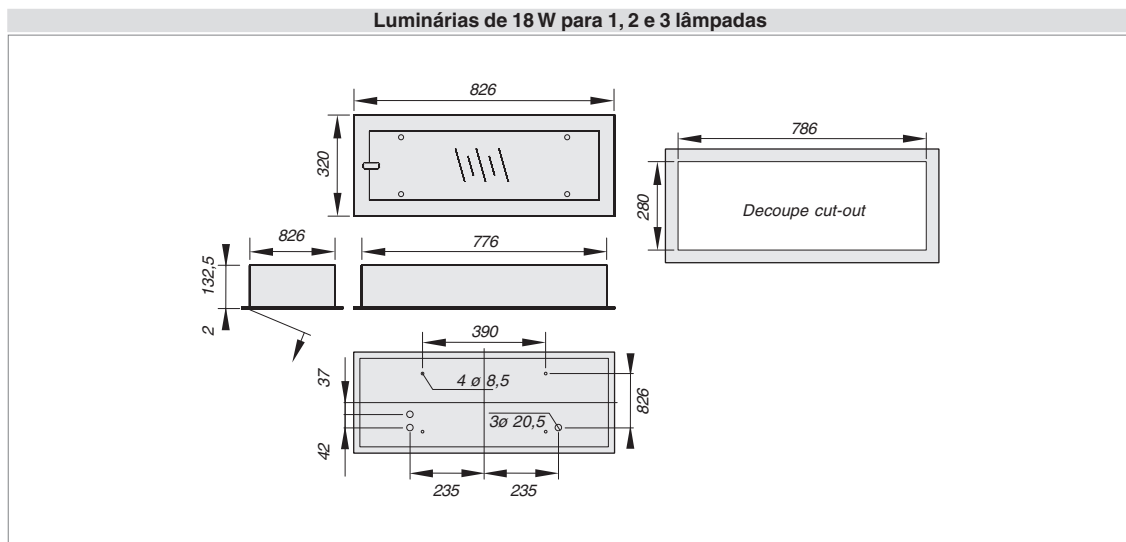
- Lâmpada não fornecida.

PEÇAS DE REPOSIÇÃO

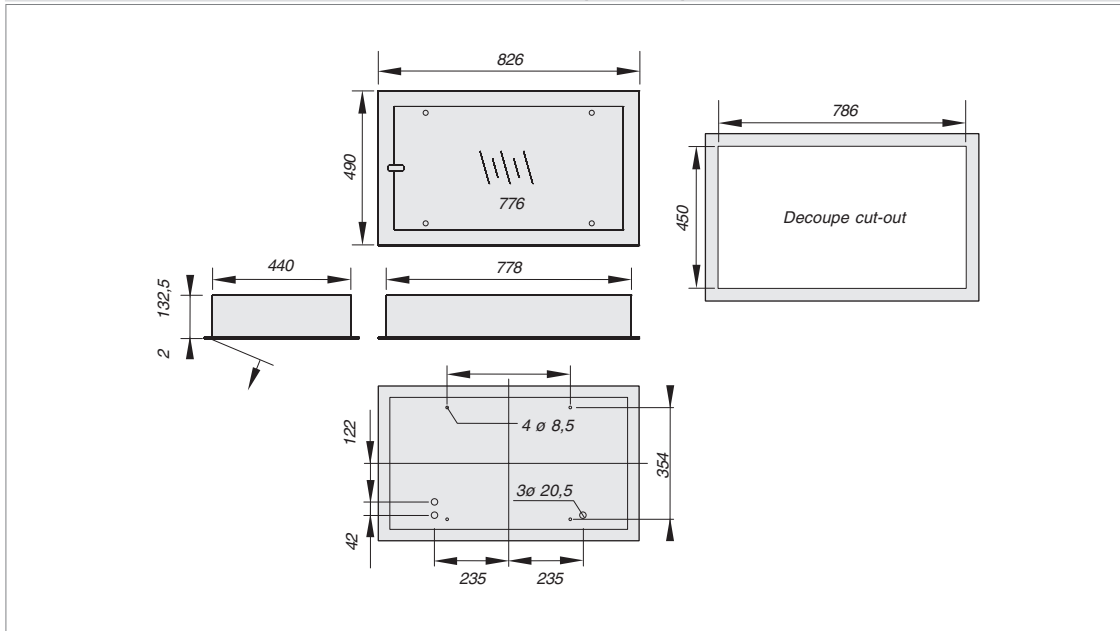
- Reator eletrônico bi-volt 110/ 254 Vca/cc - 50/ 60 Hz
- Soquete anti-vibratório
- Difusor de vidro temperado
- Refletor

DIMENSÕES

(mm)



Luminárias de 18 W para 4 lâmpadas



Luminárias de 36W para 1, 2 e 3 lâmpadas

