

CAIXA DE LIGAÇÃO (a prova de tempo e jatos d'água)

NTCM2

- Grau de proteção: IP65
- NBR IEC 60529

CONSTRUÇÃO

- Caixa de ligação e para equipamentos fabricada em liga de alumínio fundido **copper-free** de alta resistência mecânica e à corrosão.
- Tampa fixada ao corpo através de parafusos, arruela lisa e arruela de pressão de **aço inox AISI 304**.
- Junta de vedação entre o corpo e a tampa.
- **Fornecida com chassi em chapa de aço com galvanização eletrolítica**, para fixação dos componentes.

ACABAMENTO

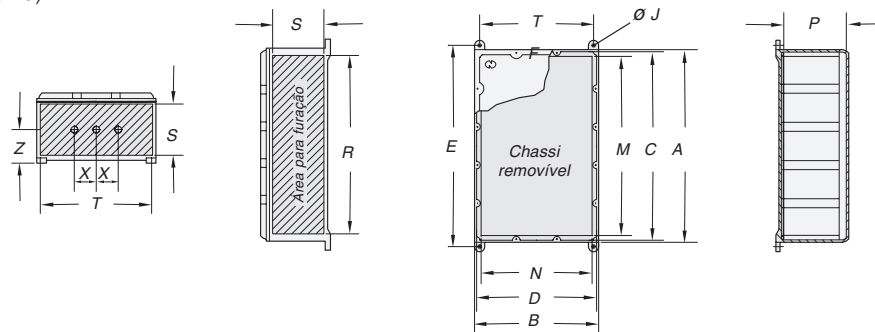
- Revestimento anticorrosivo **REVESTEEL®** na cor cinza texturizado, caracterizado pela sua excelente resistência à corrosão química, mecânica e exposição solar, prolongando a vida útil do produto (detalhes na página 16).



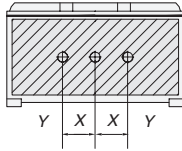
CAIXAS DE LIGAÇÃO

APLICAÇÃO

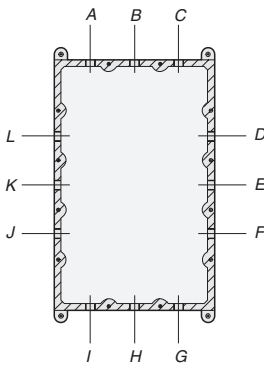
- Utilizada para montagem de equipamentos e componentes elétricos e eletrônicos.



Código	Dimensões (mm)														Peso (kg)	Volume (dm³)
	Externa		Interna		Base de fixação			Chassi		Altura Interna	Área para furação					
	A	B	C	D	E	F	ØJ	M	N	P	R	S	T	Z		
NTCM2P1H0	210	210	200	200	235	190	7	200	125	165	170	135	170	85	5,38	8,22
NTCM2P2H0	285	155	270	140	310	130	7	190	190	130	240	100	110	70	4,84	6,53
NTCM2M1H0	315	315	300	300	335	290	7	265	265	165	250	135	250	85	11,16	18,15
NTCM2M2H0	400	400	390	390	460	370	10	350	350	160	340	135	340	85	14,93	28,60
NTCM2G1H0	755	405	740	390	800	370	10	710	350	230	690	180	340	112	35,57	76,63
NTCM2G2H0	755	485	740	470	800	460	10	690	425	240	680	200	420	125	47,72	94,82
NTCM2G3H0	940	605	923	575	1015	580	10	890	540	235	890	200	540	125	73,58	144,77



Distância "X e Y"



Entradas rosqueadas sob encomenda

- As entradas rosqueadas devem ser especificadas de acordo com cada necessidade.
- Roscas NPT ou BSP

Distância mínima "X" entre furos sem união (mm)										
Ø Nominal	4"	3 1/2"	3"	2 1/2"	2"	1 1/2"	1 1/4"	1"	3/4"	1/2"
1/2"	92	83	76	67	60	51	48	41	35	32
3/4"	95	86	79	70	64	54	51	44	38	35
1"	102	92	86	76	70	60	57	51	44	41
1 1/4"	114	98	92	83	76	67	64	57	51	48
1 1/2"	116	102	95	86	79	70	67	60	54	51
2"	121	111	108	95	89	79	76	70	64	60
2 1/2"	127	118	111	102	95	86	83	76	70	67
3"	137	127	121	111	108	95	92	86	79	76
3 1/2"	143	134	127	118	111	102	98	92	86	83
4"	153	143	137	127	121	116	114	102	95	92

Distância mínima "X" entre furos com união (mm)										
Ø Nominal	4"	3 1/2"	3"	2 1/2"	2"	1 1/2"	1 1/4"	1"	3/4"	1/2"
1/2"	126	118	109	88	89	79	77	70	66	60
3/4"	134	124	110	104	95	85	83	76	72	66
1"	135	127	118	108	99	89	86	79	76	70
1 1/4"	142	134	125	115	106	96	83	86	83	77
1 1/2"	145	137	128	117	108	98	96	89	85	79
2"	155	147	138	127	118	108	106	99	95	89
2 1/2"	164	156	147	136	127	117	115	108	104	88
3"	174	166	157	147	138	128	125	118	110	109
3 1/2"	183	175	166	156	147	137	134	127	124	118
4"	191	183	174	164	155	145	142	135	134	126

Distância mínima "X" entre furos com prensa-cabos (mm)										
Ø Nominal	4"	3 1/2"	3"	2 1/2"	2"	1 1/2"	1 1/4"	1"	3/4"	1/2"
1/2"	126	118	109	88	89	79	77	70	66	60
3/4"	134	124	110	104	95	85	83	76	72	66
1"	135	127	118	108	99	89	86	79	76	70
1 1/4"	142	134	125	115	106	96	83	86	83	77
1 1/2"	145	137	128	117	108	98	96	89	85	79
2"	155	147	138	127	118	108	106	99	95	89
2 1/2"	164	156	147	136	127	117	115	108	104	88
3"	174	166	157	147	138	128	125	118	110	109
3 1/2"	183	175	166	156	147	137	134	127	124	118
4"	191	183	174	164	155	145	142	135	134	126