

CAIXA DE LIGAÇÃO (a prova de tempo e jatos d'água)

NTCL2

- Grau de proteção: IP65
- NBR IEC 60529

CONSTRUÇÃO

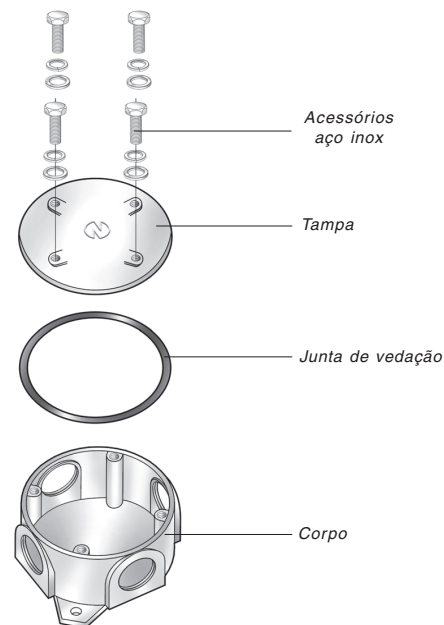
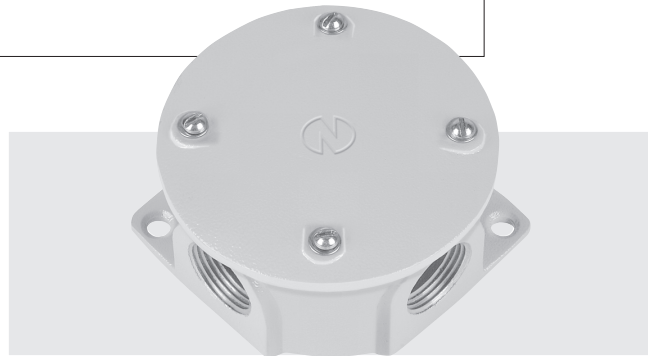
- Caixa de ligação tampa e corpo fabricados em liga de alumínio fundido **copper-free** de alta resistência mecânica e a corrosão.
- Tampa fixada ao corpo através de parafusos e arruelas de **aço inox AISI 304**.

ACABAMENTO

- Revestimento anticorrosivo **REVESTEEL®** na cor cinza texturizado, caracterizado pela sua excelente resistência à corrosão química, mecânica e exposição solar, prolongando a vida útil do produto (detalhes na página 16).

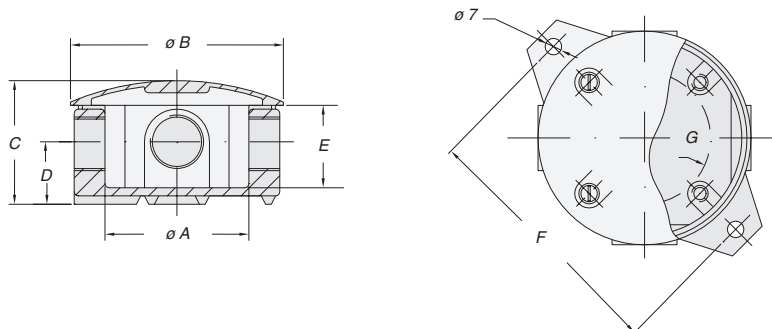
APLICAÇÃO


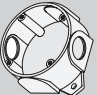

- Utilizada para ligação, derivação e passagem de condutores elétricos.
- **Atenção:** Para evitar o engastamento das roscas, recomendamos utilizar composto anti-óxido Threadsteel®, vide página 421.





DIMENSÕES

(mm)



Produto	Código	Ø Rosca	Dimensões (mm)							Peso (kg)	Volume (dm³)
			A	B	C	D	E	F	G		
	NTCL210E01N	1/2"	74	98	56	23	41	104	68	0,33	0,73
	NTCL210E02N	3/4"	74	98	56	23	41	104	68	0,33	0,73
	NTCL220E01N	1/2"	85	108	61	25	41	112	75	0,46	0,91
	NTCL220E02N	3/4"	85	108	61	25	41	112	75	0,44	0,91
	NTCL220E03N	1"	85	108	61	25	41	112	75	0,41	0,91
	NTCL230E01N	1/2"	100	127	72	31	50	138	90	0,67	1,54
	NTCL230E02N	3/4"	100	127	72	31	50	138	90	0,69	1,54
	NTCL230E03N	1"	100	127	72	31	50	138	90	0,65	1,54
	NTCL230E04N	1 1/4"	100	127	72	31	50	138	90	0,64	1,54
	NTCL240E01N	1/2"	88	127	87	34	61	142	90	1,23	2,12
	NTCL240E02N	3/4"	88	127	87	34	61	142	90	1,22	2,12
	NTCL240E03N	1"	88	127	87	34	61	142	90	1,57	2,12
	NTCL240E04N	1 1/4"	88	127	87	34	61	142	90	1,27	2,12
	NTCL240E05N	1 1/2"	88	127	87	34	61	142	90	1,17	2,12
	NTCL210C01N	1/2"	74	98	56	23	41	104	68	0,36	0,73
	NTCL210C02N	3/4"	74	98	56	23	41	104	68	0,35	0,73
	NTCL220C01N	1/2"	85	108	61	25	41	112	75	0,45	0,91
	NTCL220C02N	3/4"	85	108	61	25	41	112	75	0,43	0,91
	NTCL220C03N	1"	85	108	61	25	41	112	75	0,40	0,91
	NTCL230C01N	1/2"	100	127	72	31	50	138	90	0,66	1,54
	NTCL230C02N	3/4"	100	127	72	31	50	138	90	0,67	1,54
	NTCL230C03N	1"	100	127	72	31	50	138	90	0,64	1,54
	NTCL230C04N	1 1/4"	100	127	72	31	50	138	90	0,62	1,54
	NTCL240C01N	1/2"	88	127	87	34	61	142	90	1,22	2,12
	NTCL240C02N	3/4"	88	127	87	34	61	142	90	1,21	2,12
	NTCL240C03N	1"	88	127	87	34	61	142	90	1,27	2,12
	NTCL240C04N	1 1/4"	88	127	87	34	61	142	90	1,12	2,12
	NTCL240C05N	1 1/2"	88	127	87	34	61	142	90	1,09	2,12
	NTCL210L01N	1/2"	74	98	56	23	41	104	68	0,33	0,73
	NTCL210L02N	3/4"	74	98	56	23	41	104	68	0,32	0,73
	NTCL220L01N	1/2"	85	108	61	25	41	112	75	0,45	0,91
	NTCL220L02N	3/4"	85	108	61	25	41	112	75	0,44	0,91
	NTCL220L03N	1"	85	108	61	25	41	112	75	0,40	0,91
	NTCL230L01N	1/2"	100	127	72	31	50	138	90	0,66	1,54
	NTCL230L02N	3/4"	100	127	72	31	50	138	90	0,67	1,54
	NTCL230L03N	1"	100	127	72	31	50	138	90	0,64	1,54
	NTCL230L04N	1 1/4"	100	127	72	31	50	138	90	0,62	1,54
	NTCL240L01N	1/2"	88	127	87	34	61	142	90	1,22	2,12
	NTCL240L02N	3/4"	88	127	87	34	61	142	90	1,20	2,12
	NTCL240L03N	1"	88	127	87	34	61	142	90	1,27	2,12
	NTCL240L04N	1 1/4"	88	127	87	34	61	142	90	1,12	2,12
	NTCL240L05N	1 1/2"	88	127	87	34	61	142	90	1,09	2,12

Produto	Código	Ø Rosca	Dimensões (mm)							Peso (kg)	Volume (dm³)
			A	B	C	D	E	F	G		
	NTCL210T01N	1/2"	74	98	56	23	41	104	68	0,32	0,73
	NTCL210T02N	3/4"	74	98	56	23	41	104	68	0,31	0,73
	NTCL220T01N	1/2"	85	108	61	25	41	112	75	0,44	0,91
	NTCL220T02N	3/4"	85	108	61	25	41	112	75	0,43	0,91
	NTCL220T03N	1"	85	108	61	25	41	112	75	0,39	0,91
	NTCL230T01N	1/2"	100	127	72	31	50	138	90	0,65	1,54
	NTCL230T02N	3/4"	100	127	72	31	50	138	90	0,65	1,54
	NTCL230T03N	1"	100	127	72	31	50	138	90	0,62	1,54
	NTCL230T04N	1 1/4"	100	127	72	31	50	138	90	0,59	1,54
	NTCL240T01N	1/2"	88	127	87	34	61	142	90	1,21	2,12
	NTCL240T02N	3/4"	88	127	87	34	61	142	90	1,18	2,12
	NTCL240T03N	1"	88	127	87	34	61	142	90	1,15	2,12
	NTCL240T04N	1 1/4"	88	127	87	34	61	142	90	1,06	2,12
NTCL240T05N	1 1/2"	88	127	87	34	61	142	90	1,02	2,12	
	NTCL210X01N	1/2"	74	98	56	23	41	104	68	0,32	0,73
	NTCL210X02N	3/4"	74	98	56	23	41	104	68	0,30	0,73
	NTCL220X01N	1/2"	85	108	61	25	41	112	75	0,43	0,91
	NTCL220X02N	3/4"	85	108	61	25	41	112	75	0,41	0,91
	NTCL220X03N	1"	85	108	61	25	41	112	75	0,38	0,91
	NTCL230X01N	1/2"	100	127	72	31	50	138	90	0,64	1,54
	NTCL230X02N	3/4"	100	127	72	31	50	138	90	0,60	1,54
	NTCL230X03N	1"	100	127	72	31	50	138	90	0,61	1,54
	NTCL230X04N	1 1/4"	100	127	72	31	50	138	90	0,56	1,54
	NTCL240X01N	1/2"	88	127	87	34	61	142	90	1,20	2,12
	NTCL240X02N	3/4"	88	127	87	34	61	142	90	1,16	2,12
	NTCL240X03N	1"	88	127	87	34	61	142	90	1,12	2,12
	NTCL240X04N	1 1/4"	88	127	87	34	61	142	90	1,00	2,12
NTCL240X05N	1 1/2"	88	127	87	34	61	142	90	0,94	2,12	

CAIXAS DE LIGAÇÃO

- Roscas padrão NPT.
- Com roscas BSP, substituir a letra **N**, pela letra **B** na 12ª posição Ex.: NTCL110LL01**B**