

CAIXA DE LIGAÇÃO COM VISOR (a prova de explosão e jatos d'água)

NECL325

Ex d

CAIXAS DE LIGAÇÃO

- Atmosferas explosivas
- Zonas 1 e 2 - Grupos IIA e IIB
- Grau de proteção: IP65
- NBR IEC 60079-10, NBR IEC 60079-1, NBR IEC 60529, NBR IEC 60079-14, NBR 5363
- Certificado de conformidade: 2000EC02CP041-U

CONSTRUÇÃO

- Caixa de ligação e derivação em liga de alumínio fundido **copper-free** de alta resistência mecânica e à corrosão.
- Caixa com visor redondo, vidro plano temperado fixado à tampa através de anel O'ring.
- Tampa rosqueada ao corpo, que permite o resfriamento, no caso de ocorrer uma explosão, anel o'ring entre a tampa e o corpo.
- **Proteção Ex d:** invólucro projetado e construído de tal forma que ocorrendo uma explosão no seu interior, a mesma não se propaga para o ambiente externo.

ACABAMENTO

- Revestimento anticorrosivo **REVESTEEL®** na cor cinza texturizado, caracterizado pela sua excelente resistência à corrosão química, mecânica e exposição solar, prolongando a vida útil do produto (detalhes na página 16).

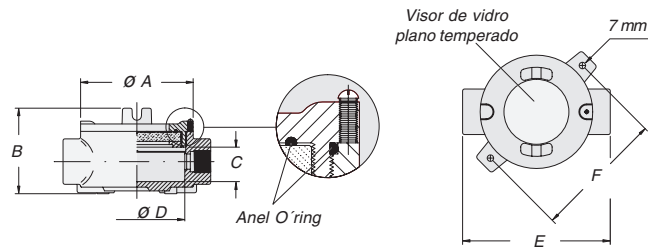
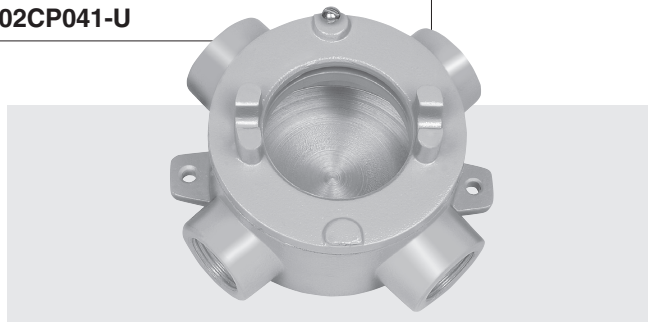
APLICAÇÃO

- Indicada para acondicionar componentes elétricos e eletrônicos.
- Produto certificado sem componentes.

Nota: Para cada tipo de componente elétrico, acondicionado no interior da caixa, deverá ser feito um complemento do certificado de conformidade.

IMPORTANTE

A entrada e saída dos condutores elétricos devem ser feitas através de eletrodutos pesados NBR 5597, NBR 5598 ou prensa-cabos a prova de explosão (vide página 445 ou 402 a 410).



- Recomendamos utilizar Gapsteel® entre o corpo e tampa sempre que a caixa for aberta, vide página 420.

Produto	Código	Rosca Ø	Dimensões (mm)						Peso (kg)	Vol. (dm³)
			A	B	C	D	E	F		
	NECL325E01N	1/2"	121	90	37	100	160	141	1,26	1,52
	NECL325E02N	3/4"	121	90	37	100	160	141	1,25	1,52
	NECL325C01N	1/2"	121	90	37	100	160	141	1,30	1,73
	NECL325C02N	3/4"	121	90	37	100	160	141	1,29	1,73
	NECL325L01N	1/2"	121	90	37	100	160	141	1,30	1,76
	NECL325L02N	3/4"	121	90	37	100	160	141	1,29	1,76
	NECL325T01N	1/2"	121	90	37	100	160	141	1,34	2,01
	NECL325T02N	3/4"	121	90	37	100	160	141	1,33	2,01
	NECL325X01N	1/2"	121	90	37	100	160	141	1,39	2,30
	NECL325X02N	3/4"	121	90	37	100	160	141	1,38	2,30

• Rosca padrão NPT.

• Com roscas BSP, substituir a letra N, pela letra B na 11ª posição, ex.: NECL325X01B