



CAIXA MODULAR COM EQUIPAMENTOS DE COMANDO E SINALIZAÇÃO À PROVA DE EXPLOSÃO

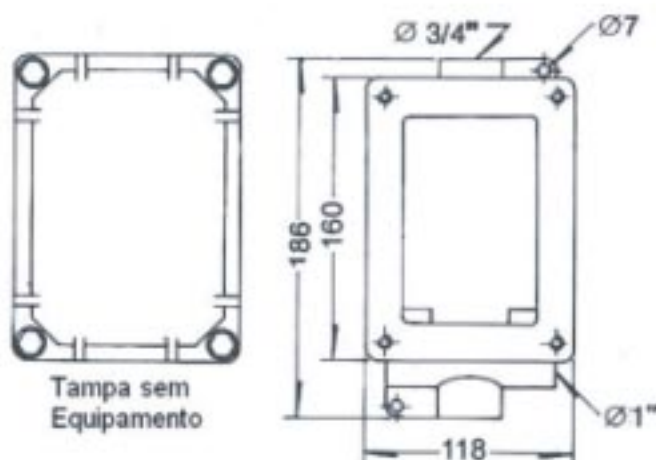
- Atmosferas Explosivas
- Zona 1 e 2- Grupo IIa e IIB
- Grau de proteção : IP 54
- NBR 5363, NBR 9518 e NBR 6146
- Tipo de proteção Ex d



CX/UMX-24

Caixa de ligação à prova de explosão fabricada em alumínio fundido, podendo ser equipada com botões, chaves, luz piloto, disjuntores, interruptores. Tampa flangeada fixada por parafusos cabeça sextavada em aço galvanizado (a pedido Epóxi). Orelhas de fixação reforçadas. Furação superior e inferior de 3/4" NPT. Dispositivos de comando e sinalização com certificados de fornecimento Sermatex Grun.

Aplicação: Refinarias de Petróleo, Indústrias Químicas e Petroquímicas, Depósitos Inflamáveis e Outros.



Obs: O solicitante deverá informar:

- Componente a ser montado
- Cores das componentes
- Formato e quantidade das contatos



Botão de Impulso
Ref. BI



Botão de Impulso
c/ Chave Yale
Ref. BY



Botão Cogumelo
c/ Trava Mecânica
Ref. BETR



Botão Cogumelo
de Impulso
Ref. BEMO



Botão Cogumelo
de Emergência Giratório
Ref. BEG



Botão p/
Potenciômetro
Ref. BPCO e BPMV



Botão Cogumelo
com Chave Yale
Ref. BEY



Comutadores
Rotativos *
Ref. CA



Comutadores
Rotativos c/
Chave Yale
Ref. CC



Sinalizadores
Ref. SI

*Os comutadores Rotativos são divididos nas seguintes funções elétricas: On-Off, Interruptores, Seletores com/sem posição zero, Reversores com/sem posição zero

*O certificado de conformidade é propriedade do fabricante ou fornecedor do produto