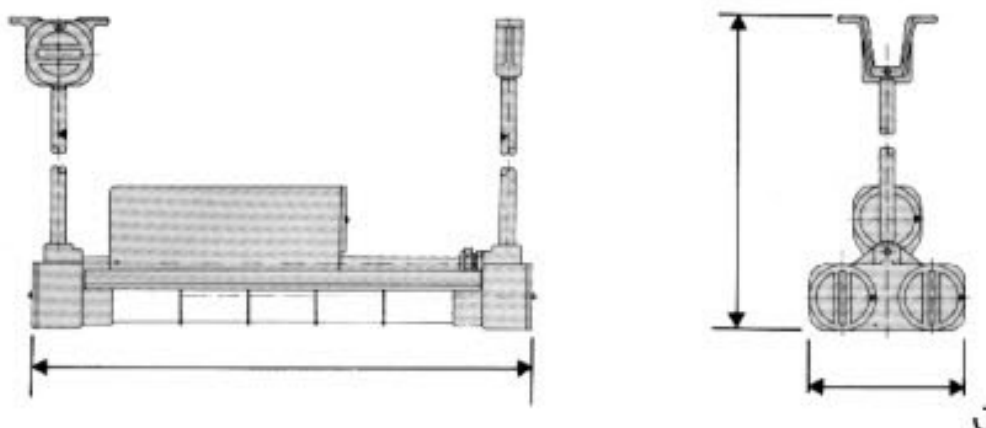




**CX/W51**

Aparelho de iluminação blindado para 1,2,3 ou 4 lâmpadas fluorescentes de 20 ou 40W. Refletor em chapa de aço, Compartimento para reator em liga de alumínio fundido. Tubos de acrílico para proteção das lâmpadas. Rede de proteção esmaltado na cor branca. Suspensão tubular com caixa em liga de alumínio fundido. Entradas rosqueadas de 3/4" gás ou NPT.

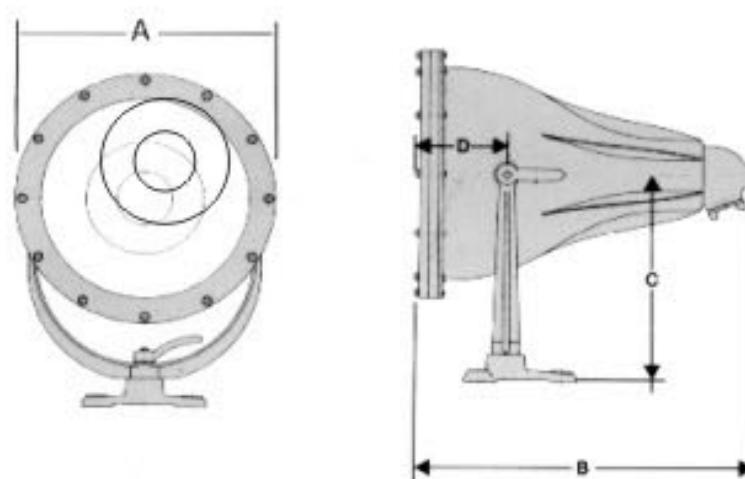


DIMENSÕES EM MM.			
CÓDIGO	A	B	C
CX/W51-220	725	750	220
CX/W51-240	1.360	750	220
CX/W51-420	725	750	455
CX/W51-440	1.360	750	455



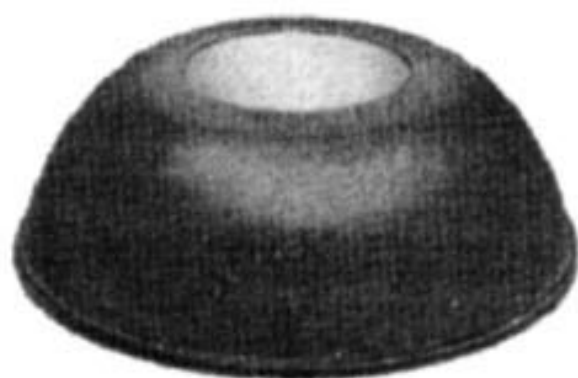
**CX/ZW45**

Projektor fechado, corpo e aro em liga de alumínio fundido, visor plano de cristal temperado, soquete E-40, movimento: horizontal e vertical. Entradas rosqueadas de 3/4" gás ou NPT. Lâmpada mista 250/500w, mercúrio ou sódio até 400w.



DIMENSÕES EM MM.				
CÓDIGO	A	B	C	D
CX/ZW45-3	320	400	295	80
CX/ZW45-5	420	550	345	150

## Refletores



Refletores para Linha CX/Y10 e CX/Y114			
Refletor tipo	100W	200W	300W
Médio (exceto Y 17)	CX/OY 201	CX/OY 202	CX/OY 202
Alto	CX/OY 204	CX/OY 206	CX/OY 206
Angular (exceto p/ Y 16)	CX/OY 207	CX/OY 208	CX/OY 208
Raso (exceto p/ Y 17)	CX/OY 210	CX/OY 211	CX/OY 211

Refletores para Linha CX/ Y30	
Refletor tipo	200W
Médio	EOY 302
Alto	EOY 306
Angular	EOY 308
Raso	EOY 311

Refletores para Linha CX/Y40 e CX/Y90			
Refletor tipo	100W	200W	300W
Médio (exceto Y 47)	CX/OY 216	CX/OY 217	CX/OY 217
Alto	CX/OY 218	CX/OY 219	CX/OY 219
Angular (exceto p/ Y 46)	CX/OY 220	CX/OY 221	CX/OY 221
Raso (exceto p/ Y 47)	CX/OY 222	CX/OY 223	CX/OY 223

Refletores para Linha CX/W10 e CX/W30			
Refletor tipo	100W	200W	300W
Médio	CX/OW 201	CX/OW 202	CX/OW 202
Alto	CX/OW 203	CX/OW 204	CX/OW 204
Angular	CX/OW 205	CX/OW 206	CX/OW 206
Raso	CX/OW 207	CX/OW 208	CX/OW 208

Refletores para Linha CX/Y100		
Refletor tipo	200W	300W
Médio	CX/OY 226	CX/OY 230
Alto	CX/OY 227	CX/OY 231
Angular (exceto p/ EY 102,105)	CX/OY 224	CX/OY 228
Raso	CX/OY 225	CX/OY 229