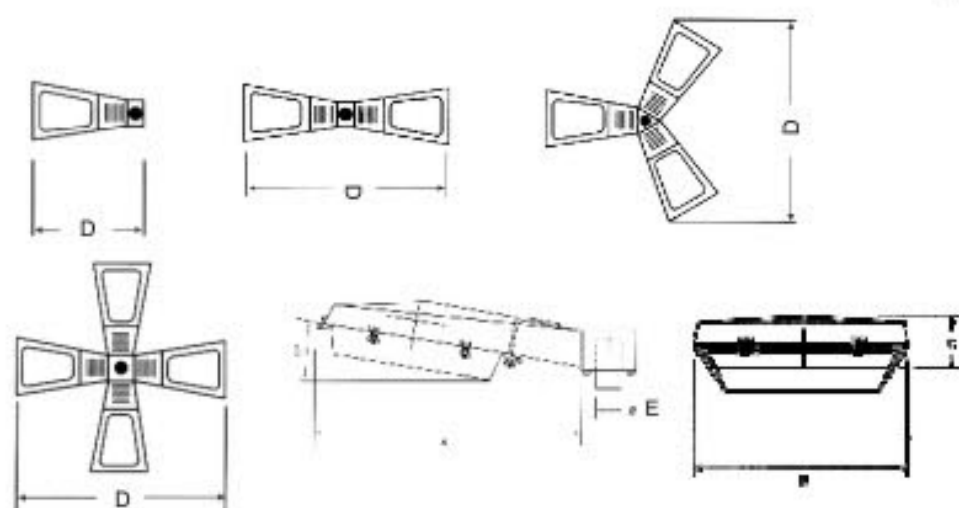




CX/X89

Luminária fechada, corpo, aro e alojamento em liga de alumínio fundido, refletor em alumínio anodizado, refrator de cristal plano temperado, soquete E-40, para 1 ou 2 lâmpadas, montagem de 1,2,3 ou 4 pétalas. Encaixe para tubo \varnothing 114 mm. **Lâmpada 1 ou 2 x vapor mercúrio ou sódio 400w.**



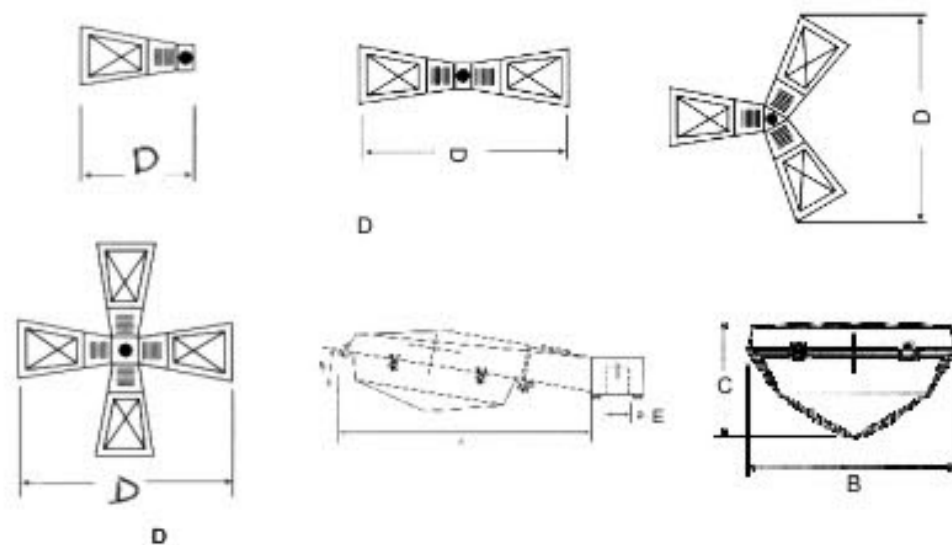
DIMENSÕES EM MM.

CÓDIGO	A	B	C	D	E
CX/X89-1VP	970	590	183	1316	114
CX/X89-2VP	970	590	183	2462	114
CX/X89-3VP	970	590	183	2128	114
CX/X89-4VP	970	590	183	2462	114



CX/X109-AC

Luminária fechada, corpo, aro e alojamento em liga de alumínio fundido, refletor em alumínio anodizado, refrator acrílico transparente, soquete E-40, para montagem de 1,2,3 ou 4 pétalas. Encaixe para tubo \varnothing 60,3 mm ou \varnothing 114 mm. **Lâmpada 1 x vapor mercúrio ou sódio 250/400w.**



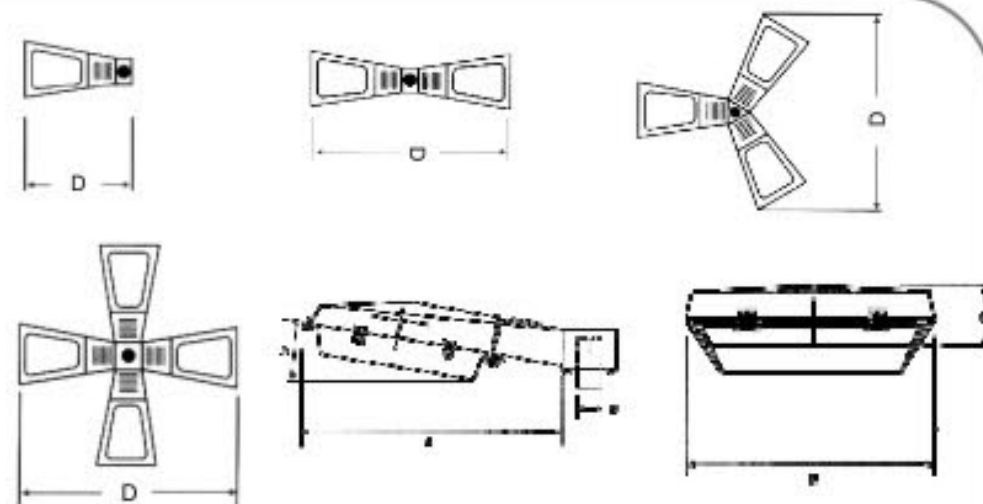
DIMENSÕES EM MM.

CÓDIGO	A	B	C	D	E
CX/X109-1AC	890	390	200	1070	60,3
CX/X109-2AC	890	390	200	1960	60,3
CX/X109-3AC	890	390	200	1685	60,3
CX/X109-4AC	890	390	200	1960	60,3



CX/X109-VP

Luminária fechada, corpo, aro e alojamento em liga de alumínio fundido, refletor em alumínio anodizado, refrator de cristal plano temperado, soquete E-40, para montagem de 1,2,3 ou 4 pétalas. Encaixe para tubo \varnothing 60,3 mm ou \varnothing 114 mm. **Lâmpada 1 x vapor mercúrio ou sódio 250/400w.**



DIMENSÕES EM MM.

CÓDIGO	A	B	C	D	E
CX/X109-1VP	890	390	190	1070	60,3
CX/X109-2VP	890	390	190	1960	60,3
CX/X109-3VP	890	390	190	1685	60,3
CX/X109-4VP	890	390	190	1960	60,3