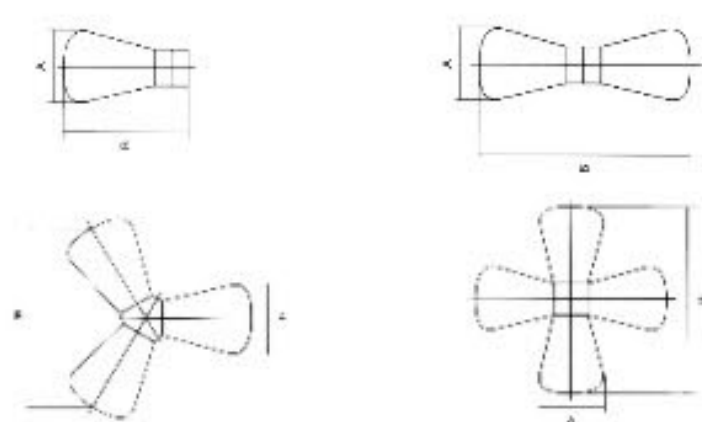




CX/X63-4

Luminária aberta, corpo e suporte de fixação em liga de alumínio fundido, soquete E-40, para montagem de 1,2,3 ou 4 pétalas.
Encaixe para tubo \varnothing 60,3 mm.
Lâmpada mista 250/500w, vapor mercúrio ou sódio 250/400w.



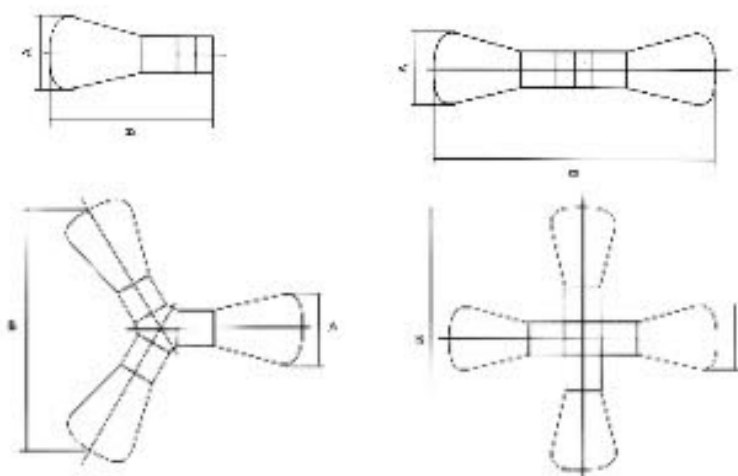
DIMENSÕES EM MM.

CÓDIGO	A	B
CX/X63-1	416	686
CX/X63-2	416	1187
CX/X63-3	416	1112
CX/X63-4	416	1187



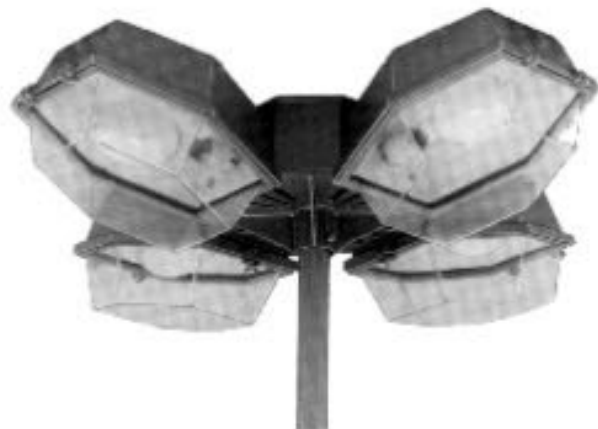
CX/X63-4E

Luminária aberta, corpo, suporte de fixação e alojamento para equipamento em liga de alumínio fundido, soquete E-40, para montagem de 1,2,3 ou 4 pétalas.
Encaixe para tubo \varnothing 60,3 mm.
Lâmpada vapor mercúrio ou sódio 250/400w.



DIMENSÕES EM MM.

CÓDIGO	A	B
CX/X63-1E	416	898
CX/X63-2E	416	1613
CX/X63-3E	416	1583
CX/X63-4E	416	1613



CX/X595

Luminária fechada, corpo e alojamento central em liga de alumínio fundido, difusor moldado em acrílico transparente, corpo refletor pintado internamente de branco, soquete E-40, para montagem de 1,2,3 ou 4 pétalas.
Encaixe para tubo \varnothing 60,3 mm.
Lâmpada vapor mercúrio ou sódio 250/400w.

