



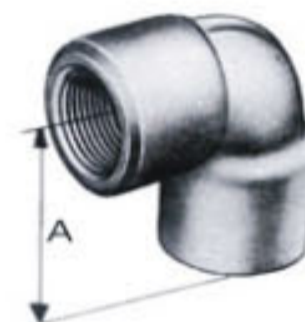
**COTOVELO 90°**

Fabricado em liga de alumínio ou ferro nodular de alta resistência mecânica, para ligações em 90 graus à caixas ou eletrodutos.

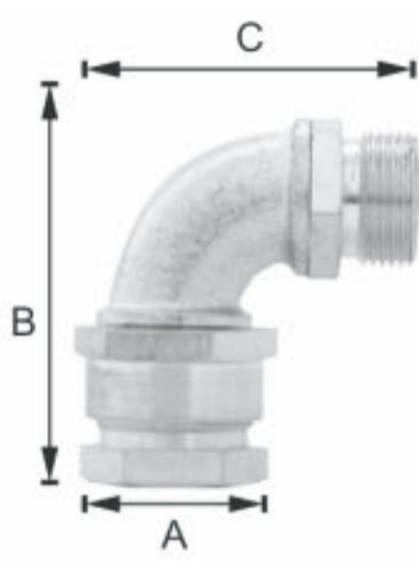
- Galvanizada eletrolítico , a pedido galvanizado a fogo.
- Material a fogo , acrescentar sufixo FG.
- Material em alumínio , acrescentar sufixo AL.
- Material em Aço inox, acrescentar sufixo IX.
- Rosca BSP (GAS) ou NPT

**DIMENSÕES(mm)**

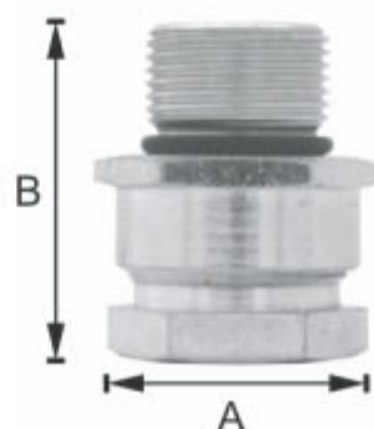
Código	φ	A
CX/CT90-1	1/2"	36
CX/CT90-2	3/4"	40
CX/CT90-3	1"	46
CX/CT90-4	1.1/4"	52
CX/CT90-5	1.1/2"	60
CX/CT90-6	2"	75
CX/CT90-7	2.1/2"	85



CX/CTC45



CX/CTC90



CX/CTR  
CX/CTRI

Conectores reusáveis Tipo Macho Reto			
CÓDIGO	φ	A	B
CX/CTR-0	3/8"	25	35
CX/CTR-1	1/2"	33	38
CX/CTR-2	3/4"	41	46
CX/CTR-3	1"	52	48
CX/CTR-4	1.1/4"	59	51
CX/CTR-5	1.1/2"	65	57
CX/CTR-6	2"	87	61
CX/CTR-7	2.1/2"	104	73
CX/CTR-8	3"	110	78
CX/CTR-10	4"	140	85

**CONNECTORES ESPECIAIS PARA TUBO FLEXÍVEL**

Fabricados em latão galvanizado, de alta resistência mecânica, composto de corpo, arruela, porca de aperto, fixador e anel de vedação, para conexão de tubo flexível à prova de tempo, à uma caixa gabinete, etc.\*São fornecidos nos ângulos de 45°, 90° e Reto.

- Rosca BSP (GAS) ou NPT
- A pedido em outras ligas

Conectores reusáveis Tipo Curvo 90°				
CÓDIGO	φ	A	B	C
CX/CTC90-1	1/2"	33	57	52
CX/CTC90-2	3/4"	41	71	60
CX/CTC90-3	1"	52	82	82
CX/CTC90-4	1.1/4"	59	96	85
CX/CTC90-5	1.1/2"	65	104	100
CX/CTC90-6	2"	87	128	121
CX/CTC90-7	2.1/2"	104	152	144

Conectores reusáveis Tipo Curvo 45°				
CÓDIGO	φ	A	B	C
CX/CTC45-1	1/2"	33	60	39
CX/CTC45-2	3/4"	41	67	47
CX/CTC45-3	1"	52	80	66
CX/CTC45-4	1.1/4"	59	92	76
CX/CTC45-5	1.1/2"	65	112	80
CX/CTC45-6	2"	87	117	98
CX/CTC45-7	2.1/2"	104	140	120

Conectores Reusáveis Tipo Reto Interno			
CÓDIGO	φ	A	B
CX/CTRI-0	3/8"	25	35
CX/CTRI-1	1/2"	33	38
CX/CTRI-2	3/4"	41	46
CX/CTRI-3	1"	52	48
CX/CTRI-4	1.1/4"	59	51
CX/CTRI-5	1.1/2"	65	57
CX/CTRI-6	2"	87	61
CX/CTRI-7	2.1/2"	104	73
CX/CTRI-8	3"	110	78
CX/CTRI-10	4"	140	85